



FEDERATION
INTERNATIONALE
DE L'AUTOMOBILE
WWW.FIA.COM

2019

ANNEXE J / APPENDIX J – ARTICLE 253

Equipements de Sécurité (Groupes N, A, R-GT)

Safety Equipment (Groups N, A, R-GT)

Article modifié-Modified Article	Date d'application-Date of application	Date de publication-Date of publication
16.2	Correction immédiate / Immediate Correction	17.12.2018
8.2.5	Correction immédiate / Immediate Correction	05.02.2019
16.1	Correction immédiate / Immediate Correction	07.03.2019
8	01.01.2021	07.03.2019
	01.01.2023	07.03.2019

ART. 1

Une voiture dont la construction semblerait présenter des dangers peut être exclue par les Commissaires Sportifs de la compétition.

A car, the construction of which is deemed to be dangerous, may be excluded by the Stewards of the competition.

ART. 2

Si un dispositif est facultatif, il doit être monté de façon conforme aux règlements.

If a device is optional, it must be fitted in a way that complies with regulations.

ART. 3 CANALISATIONS ET POMPES

LINES AND PUMPS

3.1 Protection

Protection

Une protection des tuyauteries d'essence, d'huile et des canalisations du système de freinage doit être prévue à l'extérieur contre tout risque de détérioration (pierres, corrosion, bris mécanique, etc.), et à l'intérieur contre tout risque d'incendie et de détérioration.

Fuel, oil and brake lines must be protected externally against any risk of deterioration (stones, corrosion, mechanical breakage, etc.) and internally against all risks of fire and deterioration.

Application :Application :

Facultatif pour le Groupe N si le montage est conservé.

Optional for Group N if the series production fitting is retained.

Obligatoire pour tous les Groupes si le montage de série n'est pas conservé ou si les canalisations passent à l'intérieur du véhicule et que les garnitures qui les protègent ont été retirées.

Obligatory for all the Groups if the series production fitting is not retained or if the lines pass inside the vehicle and their protective covering has been removed.

Dans le cas des canalisations d'essence, les parties métalliques qui sont isolées de la coque de la voiture par des pièces/parties non conductrices, doivent lui être électriquement reliées.

In the case of fuel lines, the metal parts which are isolated from the shell of the car by non-conducting parts must be connected to it electrically.

3.2 Spécifications et installation

Specifications and installation

Application obligatoire si le montage de série n'est pas conservé.

Obligatory application if the series fitting is not retained.

Les canalisations d'eau de refroidissement ou d'huile de lubrification doivent être extérieures à l'habitacle.

Lines containing cooling water or lubricating oil must be outside the cockpit.

Les montages des canalisations de carburant, d'huile de lubrification et de celles contenant du fluide hydraulique sous pression doivent être fabriqués conformément aux spécifications ci-dessous :

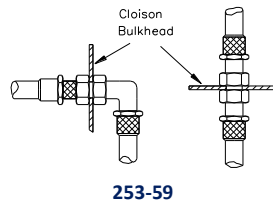
The fittings of fuel lines, lubricating oil lines and of those containing hydraulic fluid under pressure must be manufactured according to the specifications below :

- Si elles sont flexibles, ces canalisations doivent avoir des raccords vissés, sertis ou auto-obturants et une tresse extérieure résistante à l'abrasion et à la flamme (n'entretient pas la combustion)
- La pression d'éclatement minimum mesurée à une température opératoire minimum est de :
 - 70 bars (1000 psi) 135°C (250°F) pour les canalisations de carburant (sauf les connexions aux injecteurs et le radiateur de refroidissement sur le circuit de retour au réservoir)
 - 70 bars (1000 psi) 232°C (450°F) pour les canalisations d'huile de lubrification
 - 280 bars (4000 psi) 232°C (450°F) pour les canalisations contenant du fluide hydraulique sous pression.

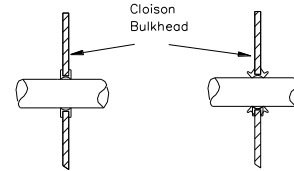
- When flexible, these lines must have threaded, crimped or self-sealing connectors and an outer braid resistant to abrasion and flame (do not sustain combustion)
- The minimum burst pressure measured at a minimum operating temperature is of :
 - 70 bars (1000 psi) 135°C (250°F) for the fuel lines (except the connections to the injectors and the cooling radiator on the circuit returning to the tank)
 - 70 bars (1000 psi) 232°C (450°F) for the lubricating oil lines
 - 280 bars (4000 psi) 232°C (450°F) for the lines containing hydraulic fluid under pressure.

Si la pression de fonctionnement d'un système hydraulique est supérieure à 140 bars (2000 psi), la pression d'éclatement doit lui être au moins deux fois supérieure.

Les canalisations de carburant et de fluide hydraulique peuvent passer par l'habitacle, mais sans présenter de raccords ou connexions sauf sur les parois avant et arrière selon les Dessins 253-59 et 253-60, et sauf sur le circuit de freinage et le circuit de liquide d'embrayage.



253-59



253-60

If the operating pressure of the hydraulic system is greater than 140 bars (2000 psi), the burst pressure must be at least double the operating pressure.

Lines containing fuel or hydraulic fluid may pass through the cockpit, but without any connectors inside except on the front and rear bulkheads according to Drawings 253-59 and 253-60, and on the braking circuit and the clutch fluid circuit.

3.3 Coupure automatique de carburant

Recommandé pour tous les groupes :

Toutes les canalisations d'alimentation en carburant allant au moteur doivent être munies de vannes de coupure automatiques, situées directement sur le réservoir de carburant, et fermant automatiquement toutes les canalisations de carburant sous pression si une de ces canalisations du système de carburant est rompue ou fuit.

Obligatoire :

Toutes les pompes à carburant doivent fonctionner uniquement lorsque le moteur tourne, sauf durant la mise en route.

3.4 Mise à l'air libre du réservoir de carburant

Le tuyau de mise à l'air du réservoir de carburant jusqu'aux soupapes décrites ci-dessous doit avoir les mêmes spécifications que celles des canalisations de carburant (Article 3.2) et doit être équipé d'un système comportant les éléments suivants :

- Soupape anti-tonneau activée par gravité
- Soupape de mise à l'air libre à flotteur
- Soupape de surpression tarée à une pression maximale de 200 mbar, fonctionnant quand la soupape à flotteur est fermée.

Si le diamètre intérieur du tuyau de mise à l'air libre du réservoir de carburant est supérieur à 20 mm, un clapet anti-retour homologué par la FIA et tel que défini à l'Article 253-14.2 doit être monté.

Automatic fuel cut-off

Recommended for all groups :

All fuel feed pipes going to the engine must be provided with automatic cut-off valves located directly on the fuel tank which automatically close all the fuel lines under pressure if one of these lines in the fuel system is fractured or leaks.

Compulsory :

All the fuel pumps must only operate when the engine is running, except during the starting process.

Fuel cell ventilation

The ventilation line of the fuel cell as far as the valves described below must have the same specifications as those of the fuel lines (Article 3.2) and must be fitted with a system complying with the following conditions :

- Gravity activated roll-over valve
- Float chamber ventilation valve
- Blow-off valve with a maximum over pressure of 200 mbar, working when the float chamber ventilation valve is closed.

If the internal diameter of the fuel tank breather venting tube is greater than 20 mm, a non-return valve homologated by the FIA and as defined in Article 253-14.2 must be fitted.

ART. 4 SECURITE DES SYSTEMES DE FREINAGE ET DE DIRECTION

SAFETY OF BRAKING AND STEERING SYSTEMS

Freinage

Double circuit commandé par la même pédale :

L'action de la pédale doit s'exercer normalement sur toutes les roues ; en cas de fuite en un point quelconque de la canalisation ou d'une défaillance quelconque de la transmission de freinage, l'action de la pédale doit continuer à s'exercer au moins sur deux roues.

Application :

Si ce système est monté en série, aucune modification n'est nécessaire.

Direction

Le système de verrouillage de l'antivol de direction peut être rendu inopérant.

Le système de réglage de la colonne doit être bloqué et ajustable uniquement au moyen d'outils.

Braking

Double circuit operated by the same pedal :

The pedal must normally control all the wheels; in case of a leakage at any point of the brake system pipes or of any kind of failure in the brake transmission system, the pedal must still control at least two wheels.

Application :

If this system is fitted in series production, no modifications are necessary.

Steering

The locking system of the anti-theft steering lock may be rendered inoperative.

The column adjusting system must be locked and must be operated only with tools.

ART. 5 FIXATIONS SUPPLEMENTAIRES

ADDITIONAL FASTENERS

Au moins deux attaches de sécurité supplémentaires doivent être installées pour chacun des capots.

Les verrouillages d'origine doivent être rendus inopérants ou supprimés.

Application :

Facultatif pour le Groupe N, obligatoire pour les autres Groupes.

Les objets importants transportés à bord du véhicule (tels que roue de secours, trousse à outils, etc.) doivent être solidement fixés.

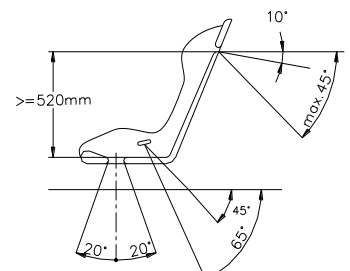
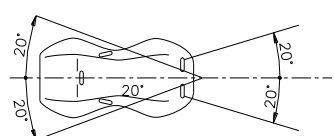
At least two additional safety fasteners must be fitted for each of the bonnet and boot lids.

The original locking mechanisms must be rendered inoperative or removed.

Application :

Optional for Group N, obligatory for the other Groups.

Large objects carried on board the vehicle (such as the spare wheel, tool-kit, etc.) must be firmly fixed.

ART. 6	HARNAIS DE SECURITE	SAFETY HARNESSES
6.1	Harnais de sécurité	Safety harnesses
6.1.1	Harnais conformes à la norme FIA 8853/98	Harnesses in compliance with FIA 8853/98 standard
	Obligatoires jusqu'au 31.12.2022 sauf indication contraire de l'Article 6.1.2.	Compulsory until 31.12.2022 unless otherwise stated in Article 6.1.2.
6.1.2	Harnais conformes à la norme FIA 8853-2016	Harnesses in compliance with FIA 8853-2016 standard
	<p><u>Obligatoires pour les voitures suivantes :</u></p> <ul style="list-style-type: none"> World Rally Cars homologuées avant le 31.12.2013 conformes à l'extension d'homologation 100/01 KSR ainsi qu'à son extension WR, et à l'Art. 255A de l'Annexe J 2013. World Rally Cars homologuées à partir du 01.01.2014 conformes à l'extension d'homologation 200/01 WRC et à l'Art. 255A de l'Annexe J 2016. World Rally Cars homologuées à partir du 01.01.2015 conformes à l'extension d'homologation 300/01 WRC et à l'Art. 255A de l'Annexe J 2016. World Rally Cars homologuées à partir du 01.01.2017 conformes à l'extension d'homologation 400/01 WRC et à l'Art. 255A de l'Annexe J. Voitures Super 2000 (Rallies) conformes à l'Art. 255A de l'Annexe J 2013. Voitures du Groupe RGT conformes à l'Art. 256 de l'Annexe J. Voitures du Groupe R5 conformes à l'Art. 261 de l'Annexe J. <p><u>Pour les autres voitures :</u> Recommandés, obligatoires à partir du 01.01.2023.</p>	<p><u>Compulsory for the following cars :</u></p> <ul style="list-style-type: none"> World Rally Cars homologated before 31.12.2013 in compliance with homologation extension 100/01 KSR as well as with its WR extension, and with Art. 255A of 2013 Appendix J. World Rally Cars homologated as from 01.01.2014 in compliance with homologation extension 200/01 WRC and with Art. 255A of 2016 Appendix J. World Rally Cars homologated as from 01.01.2015 in compliance with homologation extension 300/01 WRC and with Art. 255A of 2016 Appendix J. World Rally Cars homologated as from 01.01.2017 in compliance with homologation extension 400/01 WRC and with Art. 255A of Appendix J. Super 2000 (Rallies) cars in compliance with Art. 255A of 2013 Appendix J. Group RGT cars in compliance with Art. 256 of Appendix J. Group R5 cars in compliance with Art. 261 of Appendix J. <p><u>For other cars :</u> Recommended, compulsory as from 01.01.2023.</p>
6.1.3	<p>De plus les harnais utilisés pour des courses sur circuit doivent être équipés d'un système d'ouverture par boucle tournante. Pour les rallyes, deux coupe-ceintures doivent être en permanence à bord. Ils doivent être facilement accessibles par le pilote et le copilote installés dans leurs sièges avec leurs harnais bouclés. Par contre, il est recommandé que, pour les compétitions comprenant des parcours sur route ouverte, ces systèmes d'ouverture se fassent par bouton poussoir. Les ASN peuvent homologuer des points d'attache situés sur l'armature de sécurité lors de l'homologation de celle-ci, à condition qu'ils soient testés.</p>	<p>Furthermore, the harnesses used in circuit races must be equipped with turnbuckle release systems. For rallies, two belt cutters must be carried on board at all times. They must be easily accessible for the driver and co-driver when seated with their harnesses fastened. On the other hand, it is recommended that for competitions which include public road sections, the harnesses be equipped with push button release systems. The ASNs may homologate mounting points on the safety cage when this cage is being homologated, on condition that they are tested.</p>
6.2	<p>Installation</p> <p>Il est interdit de fixer les harnais de sécurité aux sièges ou à leurs supports. Un harnais de sécurité peut être installé sur les points d'ancrage de la voiture de série. Les localisations géométriques recommandées pour les points d'ancrage sont montrées sur le Dessin 253-61.</p>	<p>Installation</p> <p>It is prohibited for the safety harnesses to be anchored to the seats or their supports. A safety harness may be installed on the anchorage points of the series car. The recommended geometrical locations of the anchorage points are shown in Drawing 253-61.</p>
		
	<p>253-61</p> <p>Les sangles d'épaules doivent être dirigées en arrière vers le bas et ne doivent pas être montées de façon à créer un angle de plus de 45° par rapport à l'horizontale, à partir du bord supérieur du dossier, et il est conseillé de ne pas dépasser 10°.</p> <p>Les angles maximum par rapport à l'axe du siège sont de 20° divergent ou convergent (les sangles d'épaules peuvent être montées de façon à se croiser symétriquement par rapport à l'axe du siège avant).</p> <p>Si possible, le point d'ancrage monté d'origine par le constructeur de la voiture sur le montant C doit être utilisé.</p>	<p>In the downwards direction, the shoulder straps must be directed towards the rear and must be installed in such a way that they do not make an angle of more than 45° to the horizontal from the upper rim of the backrest, although it is recommended that this angle does not exceed 10°.</p> <p>The maximum angles in relation to the centreline of the seat are 20° divergent or convergent (the shoulder straps may be installed crosswise symmetrically about the centreline of the front seat).</p> <p>If possible, the anchorage point originally mounted by the car manufacturer on the C-pillar must be used.</p>

Des points d'ancrage entraînant un angle plus élevé par rapport à l'horizontale ne doivent pas être utilisés.

Dans ce cas, les sangles d'épaules peuvent être installées sur les points d'ancrage des sangles abdominales des sièges arrière montés d'origine par le constructeur de la voiture.

Les sangles abdominales et d'entrejambes ne doivent pas passer au-dessus des côtés du siège, mais à travers le siège afin d'entourer et de retenir la région pelvienne sur la plus grande surface possible.

Les sangles abdominales doivent s'ajuster précisément dans le creux entre la crête pelvienne et le haut de la cuisse. Elles ne doivent pas porter sur la région abdominale.

Il faut éviter que les sangles puissent être usées en frottant contre des arêtes vives.

Si le montage sur les ancrages de série s'avère impossible pour les sangles d'épaule et/ou d'entrejambes, de nouveaux points d'ancrage doivent être installés sur la coque ou le châssis, le plus près possible de l'axe des roues arrière pour les sangles d'épaules.

Les sangles d'épaules peuvent également être fixées à l'armature de sécurité ou à une barre de renfort par une boucle, ainsi qu'être fixées aux points d'ancrages supérieurs des ceintures arrière, ou s'appuyer ou être fixées sur un renfort transversal soudé entre les jambes de force arrière de l'armature (voir Dessin 253-66) ou sur les renforts tubulaires transversaux selon les Dessins 253-18, 253-26, 253-27, 253-28 ou 253-30.

Anchorage points creating a higher angle to the horizontal must not be used.

In that case, the shoulder straps may be installed on the rear seat lap strap anchorage points originally mounted by the car manufacturer.

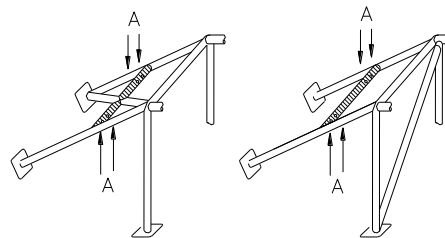
The lap and crotch straps must not pass over the sides of the seat but through the seat, in order to wrap and hold the pelvic region over the greatest possible surface.

The lap straps must fit tightly in the bend between the pelvic crest and the upper thigh. Under no conditions must they be worn over the region of the abdomen.

Care must be taken that the straps cannot be damaged through chafing against sharp edges.

If installation on the series anchorage points is impossible for the shoulder and/or crotch straps, new anchorage points must be installed on the shell or the chassis, as near as possible to the centreline of the rear wheels for the shoulder straps.

The shoulder straps may also be fixed to the safety cage or to a reinforcement bar by means of a loop, and may also be fixed to the top anchorage points of the rear belts, or be fixed or leaning on a transverse reinforcement welded between the backstays of the cage (see Drawing 253-66) or on transverse tubular reinforcements according to Drawings 253-18, 253-26, 253-27, 253-28 or 253-30.



Ⓐ trous de montage pour harnais
mounting holes for harness

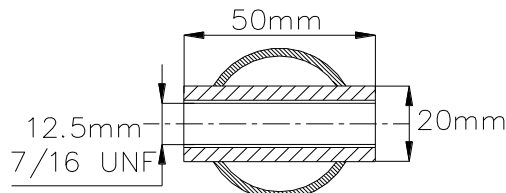
253-66

Dans ce cas l'utilisation d'un renfort transversal est soumise aux conditions suivantes :

- Le renfort transversal doit être un tube d'au moins 38 mm x 2.5 mm ou 40 mm x 2 mm en acier au carbone étiré à froid sans soudure, d'une résistance minimale à la traction de 350 N/mm²
- La hauteur de ce renfort doit être telle que les sangles d'épaules soient, vers l'arrière, dirigées vers le bas avec un angle compris entre 10° et 45° par rapport à l'horizontale, à partir du bord supérieur du dossier, un angle de 10° étant conseillé
- La fixation des sangles par boucle est autorisée, ainsi que celle par vissage, mais dans ce dernier cas on doit souder un insert pour chaque point d'ancrage (voir Dessin 253-67 pour les dimensions).

In this case, the use of a transverse reinforcement is subject to the following conditions :

- The transverse reinforcement must be a tube measuring at least 38 mm x 2.5 mm or 40 mm x 2 mm, made from cold drawn seamless carbon steel, with a minimum tensile strength of 350 N/mm²
- The height of this reinforcement must be such that the shoulder straps, towards the rear, are directed downward with an angle between 10° and 45° to the horizontal from the rim of the backrest, an angle of 10° being recommended
- The straps may be attached by looping or by screws, but in the latter case an insert must be welded for each mounting point (see Drawing 253-67 for the dimensions).



253-67

Ces inserts doivent être disposés dans le renfort et les sangles doivent y être fixées par des boulons M12 8.8 (norme ISO, minimum) ou 7/16 UNF.

Chaque point d'ancrage doit pouvoir résister à une charge de 1470 daN, ou 720 daN pour les sangles d'entrejambes.

Dans le cas d'un ancrage pour deux sangles (interdit pour les sangles d'épaules), la charge considérée doit être égale à la somme des deux charges requises.

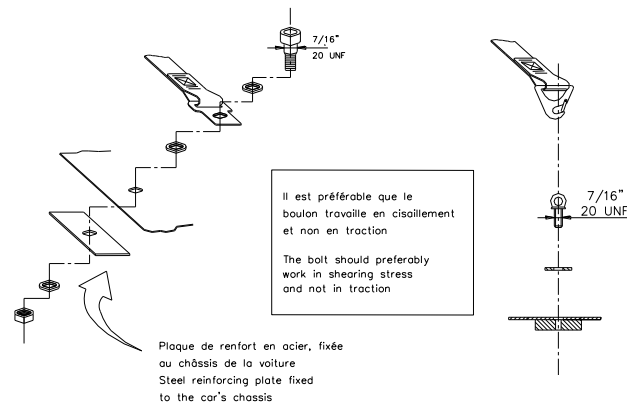
Pour chaque nouveau point d'ancrage créé, on doit utiliser une plaque de renfort en acier d'au moins 40 cm² de surface et d'au moins 3 mm d'épaisseur.

These inserts must be positioned in the reinforcement tube and the straps must be attached to them using bolts of M12 8.8 (ISO standard, minimum) or 7/16UNF specification.

Each anchorage point must be able to withstand a load of 1470 daN, or 720 daN for the crotch straps.

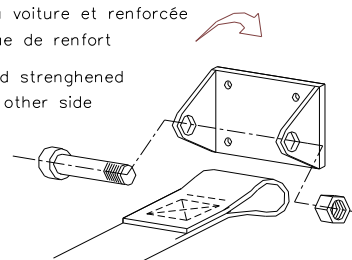
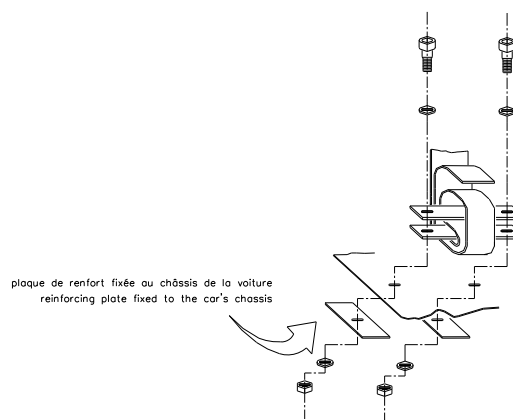
In the case of one anchorage point for two straps (prohibited for shoulder straps), the load considered must be equal to the sum of the required loads.

For each new anchorage point created, a steel reinforcement plate with a surface area of at least 40 cm² and a thickness of at least 3 mm must be used.

Principes de fixation sur le châssis/monocoque**Principles of mounting to the chassis / monocoque****1) Système de fixation général : Dessin 253-62.****1) General mounting system : Drawing 253-62.****253-62****2) Système de fixation pour les sangles d'épaules : Dessin 253-63.****2) Shoulder strap mounting : Drawing 253-63.**

plaque fixée au châssis de la voiture et renforcée de l'autre côté par une plaque de renfort

plate fixed to the chassis and strengthened by a reinforced plate on the other side

**253-63****3) Système de fixation de sangle d'entrejambe : Dessin 253-64.****3) Crotch strap mounting : Drawing 253-64.****253-64****6.3 Utilisation**

Un harnais doit être utilisé dans sa configuration d'homologation sans modification ni suppression de pièces, et en conformité avec les instructions du fabricant.

L'efficacité et la durée de vie des harnais de sécurité sont directement liées à la façon dont ils sont installés, utilisés et entretenus.

Les dispositifs élastiques attachés aux sangles d'épaules sont interdits.

Les harnais doivent être remplacés après toute collision sévère et si ils sont coupés ou éraillés, ou en cas d'affaiblissement des sangles par l'action du soleil ou de produits chimiques.

Il faut également les remplacer si les parties métalliques ou les boucles sont déformées ou rouillées.

Tout harnais qui ne fonctionne pas parfaitement doit être remplacé.

Use

A safety harness must be used in its homologation configuration without any modifications or removal of parts, and in conformity with the manufacturer's instructions.

The effectiveness and longevity of safety harnesses are directly related to the manner in which they are installed, used and maintained.

Elastic devices attached to the shoulder straps are forbidden.

The harnesses must be replaced after every severe collision, and whenever the webbing is cut, frayed or weakened due to the actions of chemicals or sunlight.

They must also be replaced if metal parts or buckles are bent, deformed or rusted.

Any harness which does not function perfectly must be replaced.

ART. 7	EXTINCTEURS - SYSTEMES D'EXTINCTION	EXTINGUISHERS – EXTINGUISHING SYSTEMS
	<u>L'utilisation des produits suivants est interdite</u> : BCF, NAF.	<u>The use of the following products is prohibited</u> : BCF, NAF.
7.1	Application	Application
7.1.1	<p><u>En rallye</u> :</p> <p>Les Articles 7.2 et 7.3 s'appliquent. Les Systèmes d'extinction et Extincteurs manuels conformes à la norme FIA 8865-2015 (Liste Technique n°52) sont recommandés. <u>Les Systèmes d'extinction conformes à la norme FIA 8865-2015 (Liste Technique n°52) sont obligatoires pour les voitures suivantes</u> :</p> <ul style="list-style-type: none"> • World Rally Cars homologuées avant le 31.12.2013 conformes à l'extension d'homologation 100/01 KSR ainsi qu'à son extension WR, et à l'Art. 255A de l'Annexe J 2013. • World Rally Cars homologuées à partir du 01.01.2014 conformes à l'extension d'homologation 200/01 WRC et à l'Art. 255A de l'Annexe J 2016. • World Rally Cars homologuées à partir du 01.01.2015 conformes à l'extension d'homologation 300/01 WRC et à l'Art. 255A de l'Annexe J 2016. • World Rally Cars homologuées à partir du 01.01.2017 conformes à l'extension d'homologation 400/01 WRC et à l'Art. 255A de l'Annexe J. • Voitures Super 2000 (Rallies) conformes à l'Art. 255A de l'Annexe J 2013. • Voitures du Groupe RGT conformes à l'Art. 256 de l'Annexe J. • Voitures du Groupe R5 conformes à l'Art. 261 de l'Annexe J. 	<p><u>In rallies</u> :</p> <p>Articles 7.2 and 7.3 apply. Extinguishing systems and Manual extinguishers in compliance with FIA Standard 8865-2015 (Technical List n°52) are recommended. <u>Extinguishing systems in compliance with FIA Standard 8865-2015 (Technical List n°52) are compulsory for the following cars</u> :</p> <ul style="list-style-type: none"> • World Rally Cars homologated before 31.12.2013 in compliance with homologation extension 100/01 KSR and with its WR extension, as well as with Art. 255A of 2013 Appendix J. • World Rally Cars homologated as from 01.01.2014 in compliance with homologation extension 200/01 WRC and with Art. 255A of Appendix J. • World Rally Cars homologated as from 01.01.2015 in compliance with homologation extension 300/01 WRC and with Art. 255A of 2016 Appendix J. • World Rally Cars homologated as from 01.01.2017 in compliance with homologation extension 400/01 WRC and with Art. 255A of Appendix J. • Super 2000 (Rallies) cars in compliance with Art. 255A of 2013 Appendix J. • Group RGT cars in compliance with Art. 256 of Appendix J. • Group R5 cars in compliance with Art. 261 of Appendix J.
7.1.2	<p><u>En circuit, slalom, course de côte</u> :</p> <p>L'Article 7.2 ou 7.3 s'applique. Les Systèmes d'extinction et Extincteurs manuels conformes à la norme FIA 8865-2015 (Liste Technique n°52) sont recommandés.</p>	<p><u>In circuit competitions, slaloms, hillclimbs</u> :</p> <p>Article 7.2 or 7.3 applies. Extinguishing systems and Manual extinguishers in compliance with FIA Standard 8865-2015 (Technical List n°52) are recommended.</p>
7.2	Systèmes installés	Systems mounted
7.2.1	<p>Chaque voiture doit être équipée d'un système d'extinction conforme à la Norme FIA des Systèmes d'Extinction plombés embarqués dans les Voitures de Course (1999) ou à la Norme FIA 8865-2015 (voir Art. 7.1). Le système doit être utilisé conformément aux instructions du fabricant et aux Listes Techniques n°16 ou n°52. En rallies, la quantité minimale d'agent extincteur des systèmes de la Liste Technique n°16 doit être de 3 kg.</p>	<p>All cars must be equipped with an extinguishing system in compliance with FIA Standard for plumbed-in Fire Extinguisher Systems in Competition Cars (1999) or with FIA Standard 8865-2015 (see Art. 7.1). The system must be used in accordance with the manufacturer's instructions and with Technical Lists n°16 or n°52. In rallies, the minimum quantity of extinguishant for systems of Technical List n°16 must be 3 kg.</p>
7.2.2	<p>Chaque bonbonne d'extincteur doit être protégée de façon adéquate et doit être située dans l'habitacle. La bonbonne peut aussi être située dans le compartiment à bagages à condition d'être au moins à 300 mm des bords extérieurs de la carrosserie selon toutes les directions horizontales. Elle doit être fixée par un minimum de 2 sangles métalliques verrouillées par vissage et le système de fixation doit être capable de résister à une décélération de 25 g. Des arrêtoirs anti-torpille sont requis. Le matériau du système de fixation doit pouvoir être utilisé dans la plage de températures -15°C à +80°C. Tout le système d'extinction doit résister au feu. Les canalisations en plastique sont interdites et les canalisations en métal obligatoires (sauf indication contraire).</p>	<p>All extinguisher containers must be adequately protected and must be situated within the cockpit. The container may also be situated in the luggage compartment on condition that it is at least 300 mm from the outer edges of the bodywork in all horizontal directions. It must be secured by a minimum of 2 screw-locked metallic straps and the securing system must be able to withstand a deceleration of 25 g. Anti-torpedo tabs are required. The material of the securing system must operate within the -15°C to +80°C temperature range. All extinguishing equipment must withstand fire. Plastic pipes are prohibited and metal pipes are obligatory (unless specified otherwise).</p>
7.2.3	<p>Le pilote (et le copilote si applicable) assis normalement, son harnais de sécurité étant attachés et le volant en place, doit pouvoir déclencher manuellement le système d'extinction. Par ailleurs, un dispositif de déclenchement extérieur doit être combiné avec l'interrupteur de coupe-circuit. Il doit être marqué de la lettre "E" en rouge à l'intérieur d'un cercle blanc à bordure rouge, d'un diamètre minimal de 10 cm. Pour les voitures de type WRC, l'activation de l'extincteur à l'intérieur ou à l'extérieur doit obligatoirement entraîner la coupure du moteur et de la batterie.</p>	<p>The driver (and co-driver where applicable) must be able to trigger the extinguishing system manually when seated normally with his safety harnesses fastened and the steering wheel in place. Furthermore, a means of triggering from the outside must be combined with the circuit-breaker switch. It must be marked with a letter "E" in red inside a white circle of at least 10 cm diameter with a red edge. For WRC type cars, the triggering of an external or internal extinguisher must compulsorily bring about engine and battery cut-off.</p>
7.2.4	Le système doit fonctionner dans toutes les positions.	The system must work in all positions.
7.2.5	Les ajutages des extincteurs doivent être adaptés à l'agent extincteur et doivent être installés de façon à ne pas être pointés directement dans la direction de la tête des occupants.	Extinguisher nozzles must be suitable for the extinguishant and be installed in such a way that they are not directly pointed at the occupants' heads.

7.3	Extincteurs manuels	Manual extinguishers
7.3.1	Chaque voiture doit être équipée d'un ou de deux extincteurs conformes aux Articles 7.3.2 à 7.3.5 ci-dessous, ou conformes à la Norme FIA 8865-2015 (Les Articles 7.3.2 à 7.3.5 ci-dessous ne s'appliquent pas dans ce dernier cas).	All cars must be fitted with one or two fire extinguishers in compliance with Articles 7.3.2 to 7.3.5 hereunder or with FIA Standard 8865-2015 (Articles 7.3.2 to 7.3.5 hereunder do not apply in the latter case).
7.3.2	<u>Agents extincteurs autorisés :</u> AFFF, FX G-TEC, Viro3, poudre ou tout autre agent homologué par la FIA.	<u>Permitted extinguishants :</u> AFFF, FX G-TEC, Viro3, powder or any other extinguishant homologated by the FIA.
7.3.3	<u>Quantité minimale d'agent extincteur :</u> <ul style="list-style-type: none"> • AFFF 2.4 litres • FX G-TEC 2.0 kg • Viro3 2.0 kg • Zero 360 2.0 kg • Poudre 2.0 kg 	<u>Minimum quantity of extinguishant :</u> <ul style="list-style-type: none"> • AFFF 2.4 litres • FX G-TEC 2.0 kg • Viro3 2.0 kg • Zero 360 2.0 kg • Powder 2.0 kg
7.3.4	<u>Tous les extincteurs doivent être pressurisés en fonction du contenu comme suit :</u> <ul style="list-style-type: none"> • AFFF conformément aux instructions du fabricant • FX G-TEC et Viro3 conformément aux instructions du fabricant • Zero 360 conformément aux instructions du fabricant • Poudre 8 bars minimum, 13.5 bars maximum <p>De plus, dans le cas de l'AFFF, les extincteurs doivent être équipés d'un système permettant la vérification de la pression du contenu.</p>	<u>All extinguishers must be pressurised according to the contents :</u> <ul style="list-style-type: none"> • AFFF in accordance with the manufacturer's instructions • FX G-TEC and Viro3 in accordance with the manufacturer's instructions • Zero 360 in accordance with the manufacturer's instructions • Powder 8 bars minimum, 13.5 bars maximum <p>Furthermore, each extinguisher when filled with AFFF must be equipped with a means of checking the pressure of the contents.</p>
7.3.5	<u>Les informations suivantes doivent figurer visiblement sur chaque extincteur :</u> <ul style="list-style-type: none"> • Capacité • Type de produit extincteur. • Poids ou volume du produit extincteur • Date de vérification de l'extincteur, qui ne doit pas être plus de deux années après la date de remplissage ou après celle de la dernière vérification, ou date limite de validité correspondante. 	<u>The following information must be visible on each extinguisher :</u> <ul style="list-style-type: none"> • Capacity • Type of extinguishant • Weight or volume of the extinguishant • Date the extinguisher must be checked, which must be no more than two years after either the date of filling or the date of the last check, or corresponding expiry date.
7.3.6	Chaque bonbonne d'extincteur doit être protégée de façon adéquate. Ses fixations doivent être capables de résister à une décélération de 25 g De plus seules les fermetures métalliques à dégagement rapide (deux minimum), et avec des sangles métalliques, sont acceptées. Des arrêteurs anti-torpille sont requis.	All extinguishers must be adequately protected. Their mountings must be able to withstand a deceleration of 25 g. Furthermore, only quick-release metal fastenings (two minimum), with metal straps, are accepted. Anti-torpedo tabs are required.
7.3.7	Les extincteurs doivent être facilement accessibles au pilote et au copilote.	The extinguishers must be easily accessible for the driver and the co-driver.

ART. 8	ARMATURES DE SECURITE	SAFETY CAGES
	<p>Les Articles 8.1 à 8.3 ci-après s'appliquent uniquement aux armatures de sécurité des voitures <u>homologuées à partir du 01.01.2017</u>.</p> <p>Pour les armatures de sécurité des voitures <u>homologuées avant le 01.01.2017</u>, se référer à l'Article 253-8 de l'Annexe J 2016.</p>	<p>Articles 8.1 to 8.3 hereafter apply only to safety cages of cars <u>homologated as from 01.01.2017</u>.</p> <p>For safety cages of cars <u>homologated before 01.01.2017</u>, refer to Articles 253-8 of the 2016 Appendix J.</p>
8.1	<p>Généralités</p> <p>Le montage d'une armature de sécurité est obligatoire. <u>Sauf indication contraire du règlement technique applicable, elle peut être soit :</u></p> <p>a. Construite selon les exigences des articles ci-dessous (à partir de l'Article 253-8.2) ;</p> <p>b. Homologuée ou Certifiée par une ASN conformément au règlement d'homologation FIA pour armature de sécurité ; Toute armature homologuée ou certifiée par une ASN doit être identifiée individuellement par l'apposition par le constructeur d'une plaque d'identification, ne pouvant être copiée ni déplacée (exemple : encastrement, gravage, plaque métallique). La plaque d'identification doit porter le nom du constructeur, le numéro d'homologation ou de certification de la fiche d'homologation ou du certificat de l'ASN et le numéro de série unique du constructeur. Une copie authentique du document d'homologation ou du certificat portant les mêmes numéros, approuvé par l'ASN et signé par des techniciens qualifiés représentant le constructeur, doit être présentée aux commissaires techniques de la compétition.</p> <p>c. Homologuée par la FIA conformément au règlement d'homologation FIA pour armature de sécurité. Elle doit faire l'objet d'une extension de la fiche d'homologation du véhicule homologuée par la FIA. L'identification du constructeur doit être telle que mentionnée sur l'extension. Les acheteurs doivent recevoir un certificat numéroté correspondant. <u>Pour les voitures suivantes, l'armature doit obligatoirement être homologuée par la FIA :</u> Variante VR5, Variante Kit Super 1600, Variante Kit Super 2000 Rallye, Variante World Rallye Car.</p> <p>*****</p> <p>Toute modification d'une armature de sécurité homologuée ou certifiée est interdite. Est considérée comme modification toute opération effectuée sur l'armature par usinage, soudure, qui entraîne une modification permanente du matériau ou de la structure de l'armature. Toute réparation d'une armature de sécurité homologuée ou certifiée, endommagée à la suite d'un accident doit être effectuée par le constructeur de l'armature ou avec l'approbation de celui-ci. Le chromage de toute ou partie de l'armature est interdit. Les tubes des armatures de sécurité ne doivent pas véhiculer de fluide ou quoi que ce soit d'autre. Les armatures de sécurité ne doivent pas gêner l'entrée et la sortie du pilote et du co-pilote. <u>A l'intérieur de l'habitacle, le passage des éléments suivants entre les longerons de coque latéraux et l'armature de sécurité est interdit :</u></p> <ul style="list-style-type: none"> • Câbles électriques • Canalisations véhiculant des fluides (sauf liquide de lave glace) • Canalisations du système d'extinction. <p>Les entretoises peuvent empiéter sur l'espace réservé aux occupants en traversant le tableau de bord, les garnitures.</p>	<p>General</p> <p>The fitting of a safety cage is compulsory. Unless otherwise stated in the applicable technical regulations, it may be either :</p> <p>Fabricated in compliance with the requirements of the following articles (as from Article 253-8.2) ;</p> <p>Homologated or Certified by an ASN according to the FIA homologation regulations for safety cages ; Any cage which is homologated by an ASN must be identified by means of an identification plate affixed to it by the manufacturer; this identification plate must be neither copied nor moved (i.e. embedded, engraved, metallic plate). The identification plate must bear the name of the manufacturer, the homologation or certification number of the ASN homologation form or certificate and the individual series number of the manufacturer. An authentic copy of the homologation document or certificate bearing the same numbers, approved by the ASN and signed by qualified technicians representing the manufacturer, must be presented to the competition's scrutineers.</p> <p>Homologated by the FIA according to the FIA homologation regulations for safety cages. It must be the subject of an extension to the homologation form of the vehicle homologated by the FIA. The manufacturer's identification must be as specified on the extension. The purchasers must receive a numbered certificate corresponding to this. <u>For the following cars, the cage must compulsorily be homologated by the FIA :</u> VR5 Variant, Super 1600 Kit Variant, Super 2000 Rally Kit Variant, World Rally Car Variant.</p> <p>*****</p> <p>Any modification to a homologated or certified safety cage is forbidden. To be considered as a modification, any process made to the cage by machining, welding, that involves a permanent modification of the material or the safety cage. All repairs to a homologated or certified safety cage, damaged after an accident must be carried out by the manufacturer of the cage or with his approval. The chromium plating of all or part of the cage is forbidden. Tubes of the safety cages must not carry fluids or any other item.</p> <p>The safety cages must not unduly impede the entry or exit of the driver and co-driver. <u>Inside the cockpit, the passage of the following elements between the side members of the bodyshell and the safety cage is forbidden :</u></p> <ul style="list-style-type: none"> • Electric cables • Lines carrying fluids (except windscreen washer fluid) • Lines of the extinguishing system. <p>Members may intrude into the occupant's space in passing through the dashboard and trims.</p>
8.2	<p>Définitions</p>	<p>Definitions</p>
8.2.1	<p>Armature de sécurité</p> <p>Structure multitubulaire installée dans l'habitacle au plus près de coque dont la fonction est de limiter les déformations de la coque (châssis) en cas d'accident.</p>	<p>Safety cage</p> <p>Multi-tubular structure installed in the cockpit and fitted close to the bodyshell, the function of which is to reduce the deformation of the bodyshell (chassis) in case of an impact.</p>
8.2.2	<p>Arceau</p> <p>Structure tubulaire formant un couple, avec deux pieds d'ancrage.</p>	<p>Rollbar</p> <p>Tubular frame forming a hoop with two mounting feet.</p>

8.2.3	Arceau principal (Dessin 253-1) Arceau tubulaire mono pièce transversal et sensiblement vertical (inclinaison maximale $\pm 10^\circ$ par rapport à la verticale) situé en travers du véhicule immédiatement derrière les sièges avant. L'axe du tube doit être contenu dans un seul plan.	Main rollbar (Drawing 253-1) Transverse and near-vertical (maximum angle $\pm 10^\circ$ to the vertical) single piece tubular hoop located across the vehicle just behind the front seats. The tube axis must be within one single plane.
8.2.4	Arceau avant (Dessin 253-1) Semblable à l'arceau principal, mais dont la forme suit les montants et le bord supérieur du pare-brise. La partie inférieure du montant doit être sensiblement verticale avec une inclinaison maximale de 10° vers l'arrière par rapport à la verticale. Au niveau du pied d'ancrage, le tube ne doit pas se trouver en arrière du point le plus en avant de l'arceau.	Front rollbar (Drawing 253-1) Similar to main rollbar but its shape follows the windscreen pillars and top screen edge. The lower part of the pillar must be near-vertical with a maximum angle of 10° to the vertical towards the rear. At the mounting foot, the tube must not be rearward of the foremost point of the rollbar.
8.2.5	Arceau latéral (Dessin 253-2) Arceau tubulaire mono pièce sensiblement longitudinal et sensiblement vertical situé du côté droit et du côté gauche du véhicule, dont le montant avant suit le montant du pare-brise et le montant arrière est sensiblement vertical (inclinaison maximale $\pm 10^\circ$ par rapport à la verticale) et situé immédiatement derrière les sièges avant. Le montant arrière doit être rectiligne en vue de côté. La partie inférieure du montant avant doit être sensiblement verticale avec une inclinaison maximale de 10° vers l'arrière par rapport à la verticale. Au niveau du pied d'ancrage avant, le tube ne doit pas se trouver en arrière du point le plus en avant de l'arceau.	Lateral rollbar (Drawing 253-2) Near-longitudinal and near-vertical single piece tubular hoop located along the right or left side of the vehicle, the front pillar of which follows the windscreen pillar and the rear pillar of which is near-vertical (maximum angle $\pm 10^\circ$ to the vertical) and located just behind the front seats. The rear pillar must be straight in side view. The lower part of the front pillar must be near-vertical with a maximum angle of 10° to the vertical towards the rear. At the front mounting foot, the tube must not be rearward of the foremost point of the rollbar.
8.2.6	Demi-arceau latéral (Dessin 253-3) Identique à l'arceau latéral mais sans montant arrière.	Lateral half-rollbar (Drawing 253-3) Identical to the lateral rollbar but without the rear pillar.
8.2.7	Entretoise longitudinale Tube mono pièce sensiblement longitudinal reliant les parties supérieures de l'arceau avant et de l'arceau principal.	Longitudinal member Near-longitudinal single piece tube joining the upper parts of the front and main rollbars.
8.2.8	Entretoise transversale Tube mono pièce sensiblement transversal reliant les parties supérieures des demi-arceaux latéraux ou des arceaux latéraux.	Transverse member Near-transverse single piece tube joining the upper parts of the lateral half-rollbars or of the lateral rollbars.
8.2.9	Entretoise diagonale <u>Tube transversal reliant :</u> L'un des coins supérieurs de l'arceau principal, ou l'une des extrémités de l'entretoise transversale dans le cas d'un arceau latéral, au pied d'ancrage inférieur opposé de l'arceau ou L'extrémité supérieure d'une jambe de force arrière au pied d'ancrage inférieur de l'autre jambe de force arrière.	Diagonal member <u>Transverse tube between :</u> One of the top corners of the main rollbar, or one of the ends of the transverse member in the case of a lateral rollbar, and at the lower mounting point on the opposite side of the rollbar. or The upper end of a backstay and the lower mounting point of the other backstay.
8.2.10	Entretoises amovibles Entretoise d'une armature de sécurité devant pouvoir être enlevée.	Removable members Members of a safety cage which must be able to be removed.
8.2.11	Renfort d'armature Entretoise ajoutée à l'armature de sécurité afin d'en améliorer la résistance.	Cage reinforcement Member added to the safety cage to improve its strength.
8.2.12	Pied d'ancrage Plaque soudée à l'extrémité d'un tube d'arceau permettant son boulonnage sur la coque/châssis, généralement sur une plaque de renfort. Cette plaque peut être soudée à la coque/châssis en supplément des boulons.	Mounting foot Plate welded to the end of a rollbar tube to permit its bolting to the bodyshell/chassis, usually onto a reinforcement plate. This plate may be welded to the bodyshell/chassis in addition to the bolts.
8.2.13	Plaque de renfort Plaque métallique fixée à la coque/châssis sous un pied d'ancrage de l'arceau.	Reinforcement plate Metal plate fixed to the bodyshell/chassis under a rollbar mounting foot.
8.2.14	Gousset (Dessin 253-34) Renfort de coude ou de jonction en tôles pliées en forme de U dont l'épaisseur ne doit pas être inférieure à 1.0 mm.	Gusset (Drawing 253-34) Reinforcement for a bend or junction made from bent sheet metal with a U shape the thickness of which must not be less than 1.0 mm.

Les extrémités du gousset (point E) doivent être situées à une distance comprise entre 2 et 4 fois le diamètre extérieur du plus gros des tubes joints, par rapport au sommet de l'angle (point S).

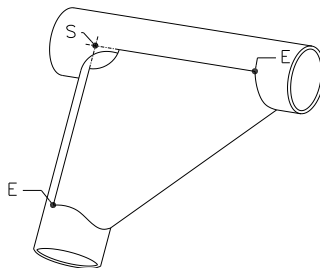
Une découpe est autorisée au sommet de l'angle mais son rayon (R) ne doit pas être supérieur à 1.5 fois le diamètre extérieur du plus gros des tubes joints.

Les faces planes du gousset peuvent comporter un trou dont le diamètre ne doit pas être supérieur au diamètre extérieur du plus gros des tubes joints.

The ends of this gusset (point E) must be situated at a distance from the top of the angle (point S) of between 2 to 4 times the outer diameter of the biggest of the tubes joined.

A cut-out is permitted at the top of the angle but its radius (R) must be no greater than 1.5 times the outer diameter of the biggest of the tubes joined.

The flat sides of the gusset may have a hole the diameter of which must not be greater than the outer diameter of the biggest of the tubes joined.



253-34

8.3 Spécifications

8.3.1 Structure de base

La structure de base doit être composée de l'une des façons suivantes :

- **Structure de base 1 (Dessin 253-1)**

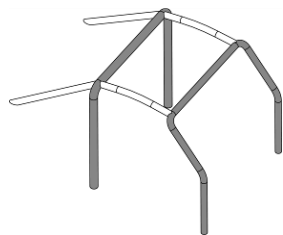
- 1 arceau principal
- 1 arceau avant
- 2 entretoises longitudinales
- 2 jambes de force arrière
- 6 pieds d'ancrage

- **Structure de base 2 (Dessin 253-2)**

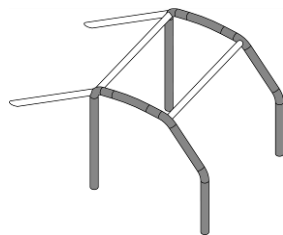
- 2 arceaux latéraux
- 2 entretoises transversales
- 2 jambes de force arrière
- 6 pieds d'ancrage

- **Structure de base 3 (Dessin 253-3)**

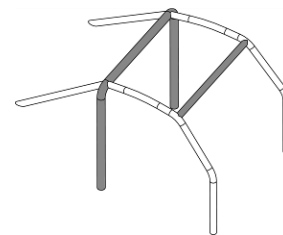
- 1 arceau principal
- 2 demi-arceaux latéraux
- 1 entretoise transversale
- 2 jambes de force arrière
- 6 pieds d'ancrage



253-1



253-2



253-3

La partie sensiblement verticale de l'arceau principal (ou le montant arrière de l'arceau latéral) doit être aussi près que possible des panneaux intérieurs latéraux de la coque et ne pas comporter plus d'un coude.

Le montant de l'arceau avant (ou le montant avant de l'arceau latéral ou du demi-arceau latéral) doit suivre aussi près que possible les montants du pare-brise et ne doit pas avoir de coudes supplémentaires en dessous de celui où il s'arrête de suivre le montant de pare-brise.

Les connexions suivantes doivent se situer au niveau du toit :

- Entretoises longitudinales aux arceaux avant et principal
- Entretoises transversales aux arceaux latéraux
- Demi-arceau latéral à l'arceau principal

Il ne doit pas y avoir plus de 4 connexions démontables au niveau du toit.

Les jambes de force arrière doivent être fixées au niveau du toit et à proximité des angles supérieurs extérieurs de l'arceau principal, des deux côtés de la voiture (connexions démontables autorisées).

Specifications

Basic structure

The base structure must be made according to one of the following designs :

- **Base structure 1 (Drawing 253-1)**

- 1 main rollbar
- 1 front rollbar
- 2 longitudinal members
- 2 backstays
- 6 mounting feet

- **Base structure 2 (Drawing 253-2)**

- 2 lateral rollbars
- 2 transverse members
- 2 backstays
- 6 mounting feet

- **Base structure 3 (Drawing 253-3)**

- 1 main rollbar
- 2 lateral half-rollbars
- 1 transverse member
- 2 backstays
- 6 mounting feet

The near-vertical part of the main rollbar (or the rear pillar of the lateral rollbar) must be as close as possible to the inner side panels of the bodyshell and must have no more than one bend.

The pillar of the front rollbar (or the front pillar of a lateral rollbar or half-rollbar) must follow the windscreen pillar as closely as possible and must have no additional bends below that where it ceases to follow the windscreen pillar.

The following connections must be situated at the roof level :

- Longitudinal members to the front and main rollbars
- Transverse members to the lateral rollbars
- Semi-lateral rollbar to the main rollbar

There must be no more than 4 removable connections at the roof level.

The backstays must be attached at the roof level and near the top outer bends of the main rollbar, on both sides of the car, possibly by means of dismantable joints.

Elles doivent former un angle d'au moins 30° avec la verticale, être dirigées vers l'arrière, être rectilignes et aussi près que possible des panneaux intérieurs latéraux de la coque.

They must form an angle of at least 30° with the vertical, must run rearwards and be straight and as close as possible to the inner side panels of the bodyshell.

8.3.2 Conception

Une fois la structure de base définie, elle doit être complétée par des entretoise et renforts obligatoires (voir Article 253-8.3.2.1), auxquelles peuvent être ajoutées des entretoises et renforts facultatifs (voir Article 253-8.3.2.2).

Design

Once the base structure is defined, it must be completed with compulsory members and reinforcements (see Article 253-8.3.2.1), to which optional members and reinforcements may be added (see Article 253-8.3.2.2).

Sauf explicitement autorisé et sauf si des connexions démontables sont utilisées conformément à l'Article 253-8.3.2.4, toutes les entretoises et renforts tubulaires doivent être mono pièce.

Unless explicitly permitted and unless dismantlable joints are used in compliance with Article 253-8.3.2.4, all members and tubular reinforcements must be single pieces.

8.3.2.1 Entretoises et renforts obligatoires

Compulsory members and reinforcements

8.3.2.1.1 Entretoise diagonale

Diagonal member

L'armature doit comporter deux entretoises diagonales d'arceau principal conformément au Dessin 253-7.

The cage must have two diagonal members on the main rollbar according to Drawing 253-7.

Les entretoises doivent être rectilignes et peuvent être amovibles.

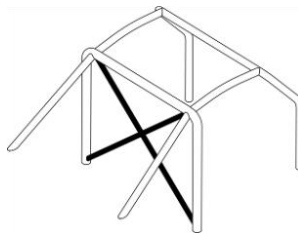
Members must be straight and may be removable.

L'extrémité inférieure de la diagonale doit rejoindre l'arceau principal à moins de 100 mm du pied d'ancrage (voir Dessin 253-52 pour la mesure).

The lower end of the diagonal must join the main rollbar no further than 100 mm from the mounting foot (see Drawing 253-52 for the measurement).

L'extrémité supérieure de la diagonale doit rejoindre l'arceau principal à moins de 100 mm de sa jonction avec la jambe de force arrière.

The upper end of the diagonal must join the main rollbar no further than 100 mm from its junction with the backstay.



253-7

8.3.2.1.2 Entretoises de portières

Doorbars

Des entretoises longitudinales doivent être montées de chaque côté du véhicule conformément aux Dessins 253-9, 253-10 et 253-11.

Longitudinal members must be fitted on each side of the vehicle according to Drawings 253-9, 253-10 and 253-11.

Les dessins peuvent être combinés entre eux.

Drawings may be combined.

Une entretoise longitudinale peut être ajoutée à chaque conception représentée par les Dessins 253-9, 253-10 et 253-11.

One longitudinal member may be added to each of the designs shown in Drawings 253-9, 253-10 and 253-11.

La conception doit être identique des deux côtés.

The design must be identical on both sides.

Pour les compétitions sans copilote, les entretoises peuvent être montées uniquement du côté pilote et il n'est pas obligatoire que la conception soit identique des deux côtés.

For competitions without co-driver, members may be fitted on the driver's side only and it is not compulsory for the design to be identical on both sides.

Elles peuvent être amovibles.

They may be removable.

La protection latérale doit être aussi haute que possible mais son point supérieur de fixation ne doit pas être plus haut que la moitié de la hauteur de l'ouverture de porte mesurée depuis sa base.

The side protection must be as high as possible, but its upper attachment point must not be higher than half the height of the door opening measured from its base.

Si ces points de fixation supérieurs sont situés en avant ou en arrière de l'ouverture de porte, cette limitation de hauteur s'applique à l'intersection correspondante de l'entretoise et de l'ouverture de porte (vue de côté).

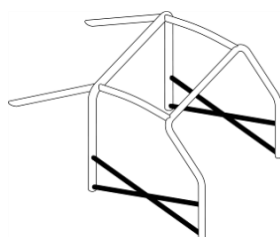
If these upper attachment points are located in front of or behind the door opening, this height limitation applies to the corresponding intersection of the member and the door opening (side view).

Dans le cas du Dessin 253-9, il est recommandé que les points de fixation inférieurs des entretoises soient directement sur le longeron longitudinal de la coque (châssis) et qu'au moins une des branches du "X" soit monobloc.

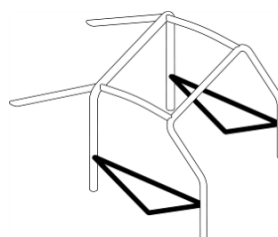
In the case of Drawing 253-9, it is recommended that the lower attachment points of the members be directly onto the longitudinal member of the bodyshell/chassis and that at least one part of the "X" be a single-piece.

La connexion des entretoises de portières au renfort de montant de pare-brise (Dessin 253-15) est autorisée.

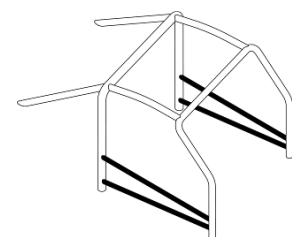
The connection of the doorbars to the windscreen pillar reinforcement (Drawing 253-15) is authorised.



253-9



253-10



253-11

8.3.2.1.3 Renfort de toit

La partie supérieure de l'armature de sécurité doit être renforcée par des entretoises conformément à l'un des Dessins 253-12, 253-13 et 253-14.

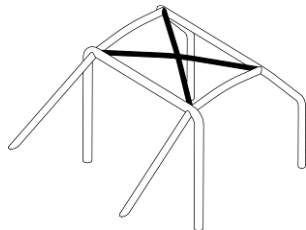
Les entretoises peuvent suivre la courbure du toit.

Pour les compétitions sans copilote, dans le cas du Dessin 253-12 uniquement, une seule entretoise diagonale peut être montée mais sa connexion avant doit être du côté du pilote.

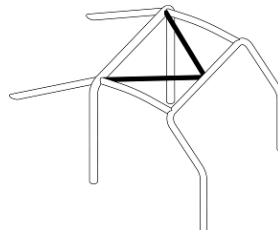
Les extrémités des entretoises doivent se trouver à moins de 100 mm des jonctions entre les arceaux et entretoises de la structure de base (non applicable au sommet du V formé par les renforts des Dessins 253-13 et 253-14).

Jonction des tubes au sommet du V :

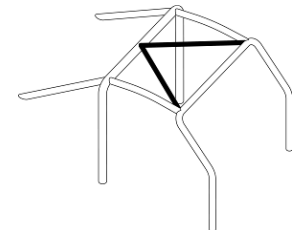
Si les tubes ne sont pas jointifs, la distance entre eux ne doit pas être supérieure à 100 mm au niveau de leurs jonctions avec l'arceau ou l'entretoise transversale.



253-12



253-13



253-14

8.3.2.1.4 Renfort de montant de pare-brise

Il doit être monté de chaque côté de l'arceau avant si la cote "A" est supérieure à 200 mm (Dessin 253-15).

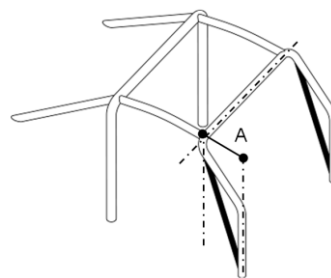
Il peut être coudé à condition qu'il soit rectiligne en vue de côté et que l'angle du coude ne dépasse pas 20°.

Son extrémité supérieure doit se trouver à moins de 100 mm de la jonction entre l'arceau avant (latéral) et l'entretoise longitudinale (transversale).

Son extrémité inférieure doit se trouver à moins de 100 mm du pied d'ancrage (avant) de l'arceau avant (latéral) (voir Dessin 253-52 pour la mesure).

Pour les voitures homologuées à partir du 01.01.2018 :

S'il y a intersection entre ce renfort et les entretoises de porte, il doit être scindé en plusieurs parties.



253-15

8.3.2.1.5 Renfort d'angles et de jonctions**Les jonctions entre :**

- Les entretoises diagonales de l'arceau principal
- Les renforts de toit (configuration du Dessin 253-12 uniquement)
- Les entretoises de portières (configuration du Dessin 253-9 uniquement)
- Les entretoises de portières et le renfort du montant de pare-brise (Dessin 253-15)

doivent être renforcées par un minimum de 2 goussets conformes à l'Article 253-8.2.14.

Si les entretoises de portières et le renfort du montant de pare-brise ne sont pas situés dans le même plan, le renfort peut être constitué de tôles mécano-soudées à condition de respecter les dimensions de l'Article 253-8.2.14.

Roof reinforcement

The upper part of the safety cage must be reinforced with members according to one of Drawings 253-12, 253-13 and 253-14.

The members may follow the curve of the roof.

For competitions without co-drivers, in the case of Drawing 253-12 only, only one diagonal member may be fitted but its front connection must be on the driver's side.

The ends of the members must be less than 100 mm from the junction between rollbars and members of the base structure (not applicable to the top of the V formed by reinforcements in Drawings 253-13 and 253-14).

Junction of tubes at the top of the V :

If the tubes do not join each other, the distance between them must not be more than 100 mm at their connection with the rollbar or the transverse member.

Windscreen pillar reinforcement

It must be fitted on each side of the front rollbar if dimension "A" is greater than 200 mm (Drawing 253-15).

It may be bent on condition that it is straight in side view and that the angle of the bend does not exceed 20°.

Its upper end must be less than 100 mm from the junction between the front (lateral) rollbar and the longitudinal (transverse) member.

Its lower end must be less than 100 mm from the (front) mounting foot of front (lateral) rollbar (see Drawing 253-52 for the measurement).

For cars homologated as from 01.01.2018 :

If this reinforcement intersects the doorbars, it must be split in several parts.

Reinforcement of bends and junctions**The junctions between :**

- The diagonal members of the main rollbar
- The roof reinforcements (configuration of Drawing 253-12 only)
- The doorbars (configuration of Drawing 253-9 only)
- The doorbars and the windscreen pillar reinforcement (Drawing 253-15)

must be reinforced by a minimum of 2 gussets complying with Article 253-8.2.14.

If the doorbars and the windscreen pillar reinforcement are not situated in the same plane, the reinforcement may be made of fabricated sheet metal, provided it complies with dimensions in Article 253-8.2.14.

8.3.2.2 Entretoises et renfort facultatifs

Sauf indication contraire de l'Article 253-8.3.2.1, les entretoises et renforts représentés sur les Dessins 253-16 à 253-21 et 253-23 à 253-33 sont facultatifs.

Ils doivent être soudés ou installés au moyen de connexions démontables (voir Article 8.3.2.4).

Toutes les entretoises et renforts mentionnés ci-dessus peuvent être utilisés séparément ou combinés entre eux.

Optional members and reinforcements

Unless otherwise stated in Article 253-8.3.2.1, members and reinforcements shown in Drawings 253-16 to 253-21 and 253-23 to 253-33 are optional.

They must be welded or installed by means of dismantable joints (see Article 8.3.2.4).

All members and reinforcements mentioned above may be used separately or combined with one another.

8.3.2.2.1 Diagonales de jambes de force arrière (Dessins 253-20 et 253-21)

La configuration du Dessin 253-22 est obligatoire si un renfort de toit conforme au Dessin 253-14 est utilisé.

Backstay diagonals (Drawings 253-20 and 253-21)

The configuration of Drawing 253-22 is compulsory if a roof reinforcement complying with Drawing 253-14 is used.

8.3.2.2.2 Points d'ancrage de suspension avant (Dessin 253-25)

Les extensions doivent être reliées aux points d'ancrage supérieurs des suspensions avant.

Front suspension mounting points (Drawing 253-25)

The extensions must be connected to the front suspension top mounting points.

8.3.2.2.3 Entretoises transversales (Dessins 253-26 à 253-30)

Les entretoises transversales installées sur l'arceau principal ou entre les jambes de force arrière peuvent servir à la fixation des harnais de sécurité conformément à l'Article 253-6.2 (utilisation des connexions démontables interdite dans ce cas).

Pour les entretoises représentées par les Dessins 253-26 et 253-27, l'angle entre la jambe de force centrale et la verticale doit être d'au moins 30°.

L'entretoise transversale installée sur l'arceau avant peut être placée aussi haut que possible mais son bord inférieur ne doit pas dépasser la partie supérieure du tableau de bord.

Elle ne doit pas être située en dessous de la colonne de direction.

Transverse members (Drawings 253-26 to 253-30)

Transverse members fitted on the main rollbar or between the backstays may be used for the safety harness mountings in accordance with Article 253-6.2 (use of dismantable joints prohibited in this case).

For members shown on Drawings 253-26 and 253-27, the angle between the central leg and the vertical must be at least 30°.

The transverse member fitted on the front rollbar may be placed as high as possible but its lower edge must not be higher than the uppermost point of the dashboard.

It must not be positioned below the steering column.

8.3.2.2.4 Renfort d'angles ou de jonctions (Dessins 253-31 à 253-33)

Les renforts doivent être constitués soit de tubes soit de tôles pliées en forme de U conformes à l'Article 253-8.2.14.

L'épaisseur des composants constituant un renfort ne doit pas être inférieure à 1.0 mm.

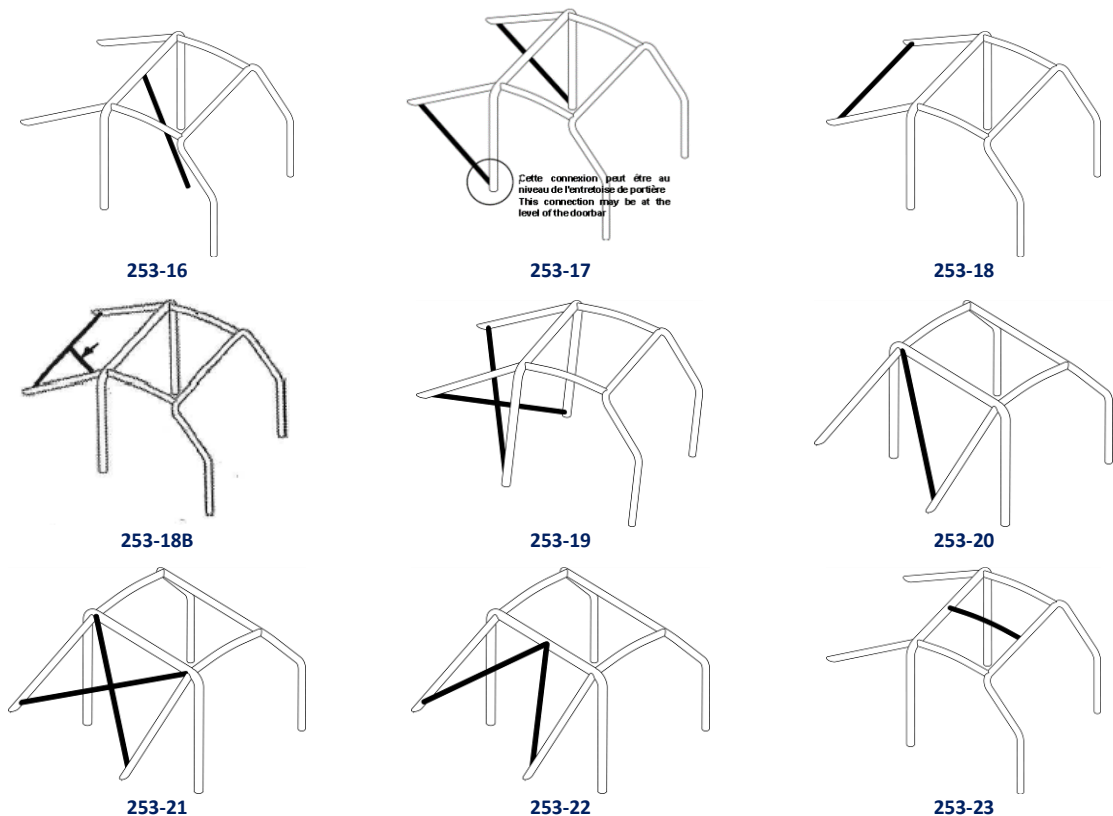
Les extrémités des renforts tubulaires ne doivent pas être situées plus bas ou plus loin que le milieu des entretoises sur lesquelles ils sont fixés, sauf en ce qui concerne ceux de la jonction de l'arceau avant qui peuvent rejoindre la jonction de l'entretoise de portière/arceau avant.

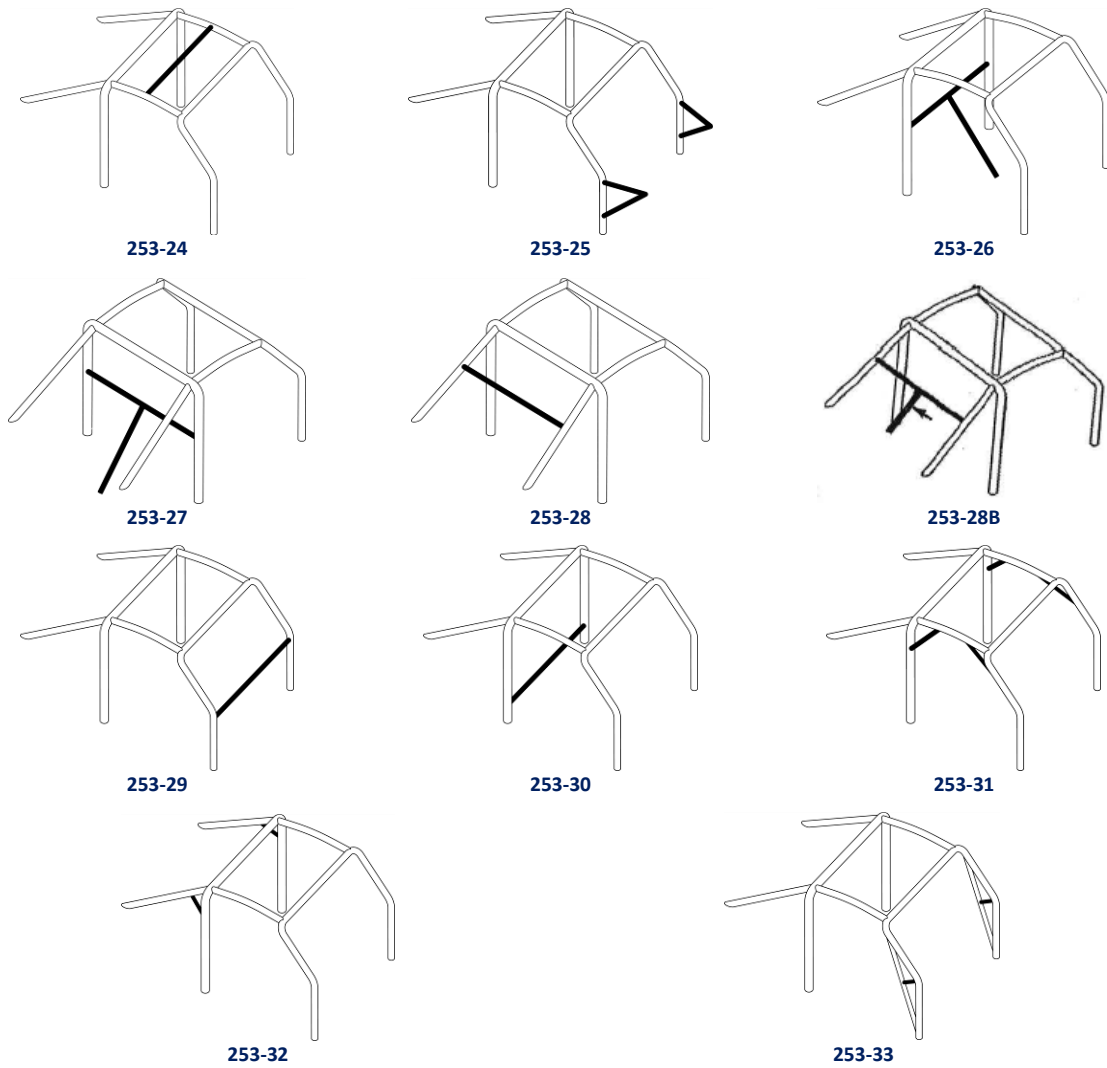
Reinforcement of bends or junctions (Drawings 253-31 to 253-33)

Reinforcements must be made of tubes or bent-sheet metal with U shape complying with Article 253-8.2.14.

The thickness of the components forming a reinforcement must not be less than 1.0 mm.

The ends of the tubular reinforcements must not be more than half way down or along the members to which they are attached, except for those of the junction of the front rollbar, which may join the junction of the doorbar /front rollbar.





8.3.2.3 Configuration minimale de l'armature de sécurité

Minimum configuration of the safety cage

La configuration minimale d'une armature de sécurité est définie de la façon suivante :

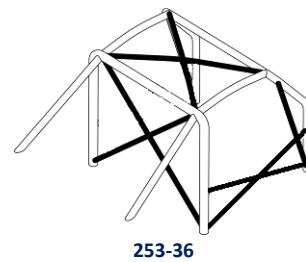
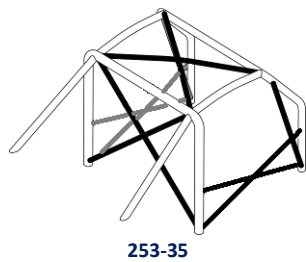
The minimum configuration of a safety cage is defined as follows :

Avec copilote	Sans copilote
Dessin 253-35	Dessin 253-36 ou symétrique

With co-driver	Without co-driver
Drawing 253-35	Drawing 253-36 or symmetrical

La structure de base peut différer conformément à l'Article 8.3.1. Les entretoises de portières et le renfort de toit peuvent différer conformément aux Articles 253-8.3.2.1.2 et 253-8.3.2.1.3.

The base structure may vary according to Article 8.3.1. Doorbars and roof reinforcement may vary according to Articles 253-8.3.2.1.2 and 253-8.3.2.1.3.



8.3.2.4 Entretoises amovibles

Removable members

Au cas où des entretoises amovibles sont utilisées dans la construction de l'armature de sécurité conformément au présent règlement, les connexions démontables utilisées doivent être conformes à un type approuvé par la FIA (Dessins 253-37 à 253-47). Elles ne doivent pas être soudées une fois assemblées.

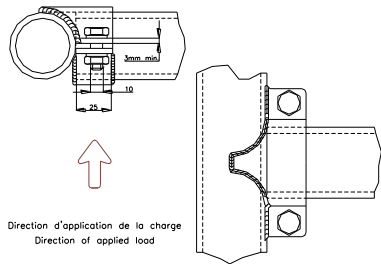
Should removable members be used in the construction of a safety cage in accordance with the present regulations, the dismantlable joints used must comply with a type approved by the FIA (Drawings 253-37 to 253-47). They must not be welded once assembled.

Les vis et les écrous doivent avoir une qualité minimale de 8.8 (norme ISO).

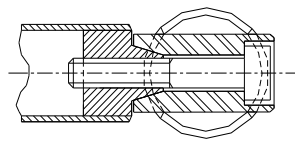
The screws and bolts must have a minimum quality of 8.8 (ISO standard).

Les connexions démontables conformes aux Dessins 253-37, 253-40, 253-43, 253-46 et 253-47 sont réservées à la fixation des entretoises et des renforts facultatifs décrits à l'Article 253-8.3.2.2 et sont interdites pour relier les parties supérieures de l'arceau principal, de l'arceau avant, des demi-arceaux latéraux et des arceaux latéraux.

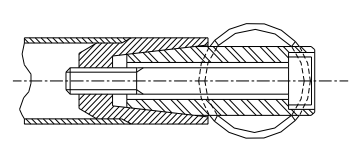
Dismountable joints complying with Drawings 253-37, 253-40, 253-43, 253-46 and 253-47 are solely for attaching optional members and reinforcements described by Article 253-8.3.2.2, and are forbidden for joining the upper parts of the main rollbar, of the front rollbar, of the lateral half-rollbars and of the lateral rollbars.



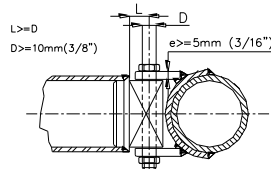
253-37



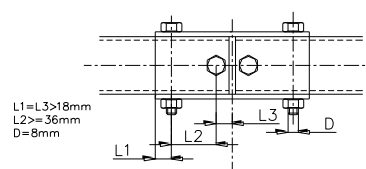
253-38



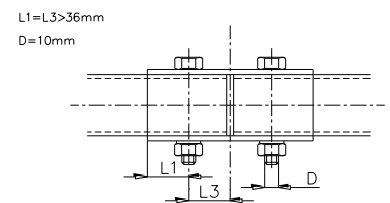
253-39



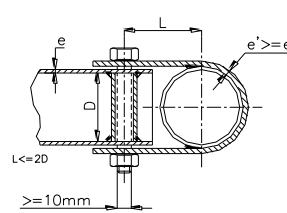
253-40



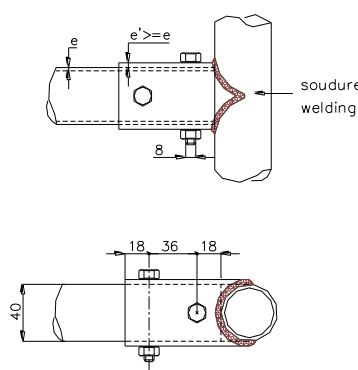
253-41



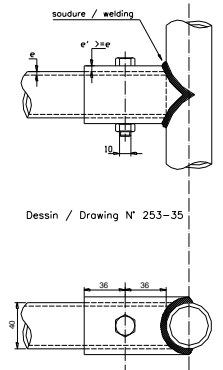
253-42



253-43

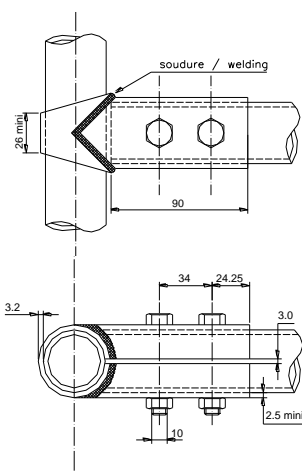


253-44

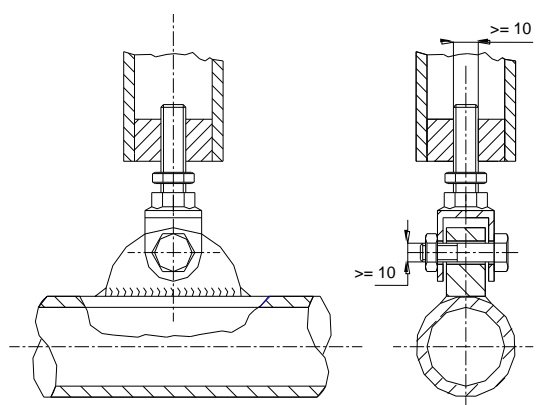


253-45

L doit être minimum. La largeur de la patte doit être d'au moins 25mm. L must be minimum. The clamp width must be at least 25mm.



253-46



253-47

8.3.2.5 Contraintes d'installation

Les cages de sécurité complètes doivent être entièrement comprises, longitudinalement, entre les fixations des éléments de suspension avant et arrière portant les charges verticales (ressorts et amortisseurs).

Des renforts supplémentaires dépassant ces limites sont autorisés entre l'armature de sécurité et les points d'ancrage à la coque/châssis de la barre antirollis arrière.

Chacun de ces points d'ancrage peut être relié à l'armature de sécurité par un tube unique de dimensions 30 x 1.5 mm.

En projection frontale, les renforts d'angle et de jonction des angles supérieurs de l'arceau avant doivent être uniquement visibles à travers la surface du pare-brise décrite par le Dessin 253-48.

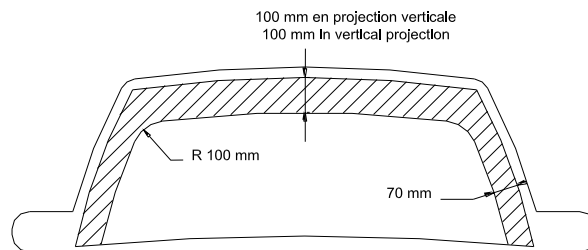
Installation constraints

Longitudinally, the safety cage must be entirely contained between the mounting points of the front and rear suspension elements carrying the vertical loads (springs and shock absorbers).

Supplementary reinforcements exceeding these limits are authorised between the safety cage and the anchorage points of the rear antiroll bars on the bodyshell/chassis.

Each of these anchorage points may be connected to the safety cage by a single tube with dimensions of 30 x 1.5mm.

In frontal projection, reinforcements of bends and junctions of the upper corners of the front roll-cage must be only visible through the area of the windscreen described by Drawing 253-48.



Mesures par rapport au bord de la surface vitrée / Dimensions from the edge of the glazed area
253-48

Pour les voitures de Rallye et les voitures de Rallycross disposant d'un passeport technique FIA établi à partir du 01.01.2018 :

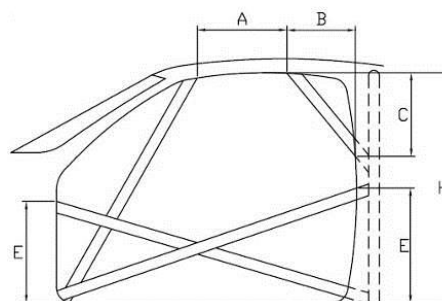
L'emprise des renforts d'armature dans l'ouverture de porte doit respecter les dimensions suivantes en vue de côté (Dessin 253-49) :

- A 300 mm minimum
- B 250 mm maximum
- C 300 mm maximum
- E < 0.5 x H

For Rally cars and Rallycross cars with an FIA technical passport drawn up as from 01.01.2018 :

The presence of the cage reinforcements in the door aperture must comply with the following dimensions in side view (Drawing 253-49) :

- A minimum 300 mm
- B maximum 250 mm maximum
- C maximum 300 mm maximum
- E < 0.5 x H



253-49

8.3.2.6 Ancrage des armatures de sécurité à la coque/châssis

Les points d'ancrage minimum sont :

- 1 pour chaque montant de l'arceau avant
- 1 pour chaque montant des arceaux latéraux ou demi-latéraux
- 1 pour chaque montant de l'arceau principal
- 1 pour chaque jambe de force arrière.

Pour parvenir à une fixation efficace sur la coque, la garniture intérieure d'origine peut être modifiée autour des armatures de sécurité et de leurs ancrages par découpage ou par déformation.

Cette modification ne permet pas d'enlever des parties complètes de garniture ou de revêtement.

Si nécessaire, la boîte à fusibles peut être déplacée pour permettre le montage d'une armature de sécurité.

Mounting of safety cages to the bodyshell/chassis

Minimum mounting points are :

- 1 for each pillar of the front rollbar
- 1 for each pillar of the lateral rollbars or lateral half-rollbars
- 1 for each pillar of the main rollbar
- 1 for each backstay

To achieve an efficient mounting to the bodyshell, the original interior trim may be modified around the safety cages and their mountings by cutting it away or by distorting it.

However, this modification does not permit the removal of complete parts of upholstery or trim.

Where necessary, the fuse box may be moved to enable a safety cage to be fitted.

Points d'ancrage de l'arceau avant, de l'arceau principal, des arceaux latéraux ou demi-latéraux :

Chaque pied d'ancrage doit être fixé par au moins 3 boulons sur une plaque de renfort en acier soudée à la coque, d'une épaisseur minimale de 3 mm et d'une surface minimale de 120 cm².

La surface de 120 cm² doit être la surface de contact entre la plaque de renfort et la coque.

Exemples suivant les Dessins 253-50 à 253-56.

Pour le Dessin 253-52, la plaque de renfort ne doit pas nécessairement être soudée à la coque.

Dans le cas du Dessin 253-54, les côtés du point d'ancrage peuvent être refermés par une plaque soudée.

Les boulons de fixation doivent avoir au minimum le diamètre M8 et une qualité minimale de 8.8 (norme ISO).

Les fixations doivent être autobloquantes ou équipées de rondelles-freins.

L'angle entre 2 boulons (mesuré par rapport à l'axe du tube au niveau du pied cf. Dessin 253-50) ne doit pas être inférieur à 60 degrés.

Mounting points of the front, main, lateral rollbars or lateral half-rollbars :

Each mounting foot must be attached by at least three bolts on a steel reinforcement plate at least 3 mm thick and of at least 120 cm² area which is welded to the bodyshell.

The area of 120 cm² must be the contact surface between the reinforcement plate and the bodyshell.

Examples according to Drawings 253-50 to 253-56.

For Drawing 253-52, the reinforcement plate need not necessarily be welded to the bodyshell.

In the case of Drawing 253-54, the sides of the mounting point may be closed with a welded plate.

Fixing bolts must have a minimum diameter of M8 and a minimum quality of 8.8 (ISO standard).

Fasteners must be self-locking or fitted with lock washers.

The angle between 2 bolts (measured from the tube axis at the level of the mounting foot cf. Drawing 253-50) must not be less than 60 degrees.

Points d'ancrage des jambes de force arrière :

Chaque jambe de force arrière doit être fixée par un minimum de 2 boulons M8 avec des pieds d'ancrage d'une surface minimale de 60 cm² (Dessin 253-57), ou fixée par un seul boulon en double cisaillement (Dessin 253-58), sous réserve qu'il soit de section et de résistance adéquates et à condition qu'un manchon soit soudé dans la jambe de force.

Mounting points of the backstays :

Each backstay must be secured by a minimum of 2 M8 bolts with mounting feet of at least 60 cm² area (Drawing 253-57), or secured by a single bolt in double shear (Drawing 253-58), provided it is of adequate section and strength and provided that a bush is welded into the backstay.

Ces exigences sont des minima :

En complément, des fixations supplémentaires peuvent être utilisées, les plaques d'appui des pieds d'arceaux peuvent être soudés aux plaques de renfort, l'armature de sécurité (telle que définie par l'Article 253-8.3.1) peut être soudée à la coque/châssis.

These are minimum requirements :

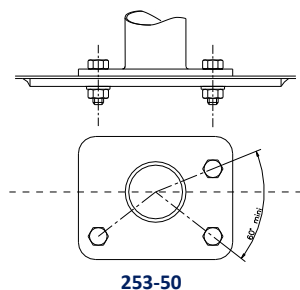
In addition, more fasteners may be used, the support plates of the mounting feet may be welded to reinforcement plates, the safety cage (as defined by Article 253-8.3.1) may be welded to the bodyshell/chassis.

Cas particulier :

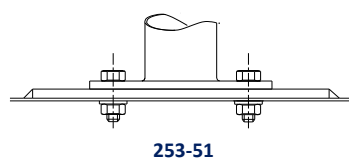
Pour les coques/châssis d'un matériau autre que l'acier, toute soudure entre l'armature et la coque/châssis est interdite, seul le collage de la plaque de renfort sur la coque/châssis est autorisé.

Special case :

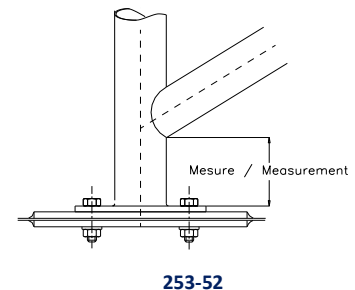
For non-steel bodyshells/chassis, any weld between the cage and the bodyshell/chassis is prohibited, only the bonding of the reinforcement plate on the bodyshell/chassis is permitted.



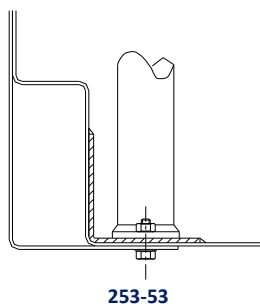
253-50



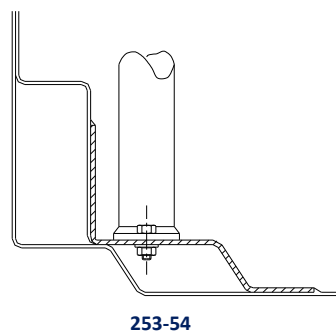
253-51



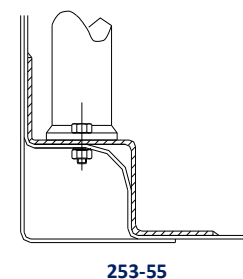
253-52



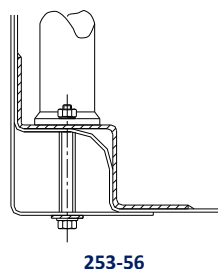
253-53



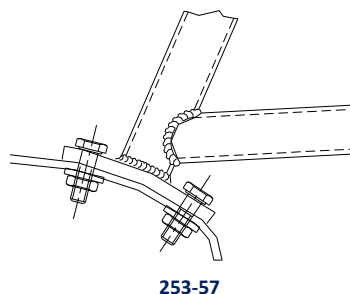
253-54



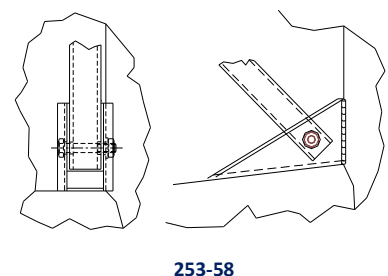
253-55



253-56



253-57



253-58

8.3.3 Spécifications des tubes

Seuls les tubes de section circulaire sont autorisés.

Spécifications des tubes utilisés :

Tube specifications

Only tubes with a circular section are authorised.

Specifications of the tubes used :

Matériau <i>Material</i>	Résistance min. à la traction <i>Min. tensile strength</i>	Dimensions minimales (mm) <i>Minimum dimensions (mm)</i>	Utilisation <i>Use</i>
<p>Acier au carbone non allié (voir ci-dessous) étiré à froid sans soudure contenant au maximum 0.3 % de carbone</p> <p><i>Cold drawn seamless unalloyed carbon steel (see below) containing a maximum of 0.3 % of carbon</i></p>	350 N/mm ²	<p>45 x 2.5 (1.75"x0.095") ou / or 50 x 2.0 (2.0"x0.083")</p>	<p>Arceau principal (Dessins 253-1 et 253-3) ou Arceaux latéraux +Entretoise transversale arrière (Dessin 253-2) <i>Main rollbar (Drawings 253-1 and 253-3) or Lateral rollbars +Rear transverse member (Drawing 253-2)</i></p>
		<p>38 x 2.5 (1.5"x0.095") ou / or 40 x 2.0 (1.6"x0.083")</p>	<p>Demi-arceaux latéraux et autres parties de l'armature de sécurité (sauf indications contraires des articles ci-dessus)</p> <p><i>Lateral half-rollbars and other parts of the safety cage (unless otherwise indicated in the articles above)</i></p>

NOTE :

Pour un acier non allié, la teneur maximale des éléments d'addition doit être de 1.7 % pour le manganèse et de 0.6 % pour les autres éléments.

En choisissant l'acier, il faudra faire attention à obtenir de bonnes qualités d'élongation et une aptitude correcte à la soudure.

Le cintrage doit être effectué à froid avec un rayon de courbure (mesuré à l'axe du tube) d'au moins trois fois le diamètre du tube.

Si le tube est ovalisé pendant cette opération, le rapport entre le petit et le grand diamètre doit être d'au moins 0.9.

La surface au niveau des cintrages doit être uniforme et dépourvue d'ondulations ou de fissures.

NOTE :

For unalloyed steel, the maximum content of additives is 1.7 % for manganese and 0.6 % for other elements.

In selecting the steel, attention must be paid to obtaining good elongation properties and adequate weldability.

The tubing must be bent by a cold working process and the centreline bend radius must be at least 3 times the tube diameter.

If the tubing is ovalised during bending, the ratio of minor to major diameter must be 0.9 or greater.

The surface at the level of the bends must be smooth and even, without ripples or cracks.

8.3.4 Indications pour la soudure

Elles doivent être faites sur tout le périmètre du tube.

Toutes les soudures doivent être d'une pénétration totale (de préférence soudure à l'arc sous gaz protecteur).

Lors de l'utilisation des aciers traités thermiquement, les indications spéciales des fabricants doivent être respectées (électrodes spéciales, soudure sous gaz protecteur).

Guidance on welding

These must be carried out along the whole perimeter of the tube.

All welds must be with full penetration and preferably using a gas-shielded arc.

When using heat-treated steel the special instructions of the manufacturers must be followed (special electrodes, gas protected welding).

8.4 Garniture de protection

Aux endroits où le corps des occupants pourrait entrer en contact avec l'armature de sécurité, une garniture ignifugeante doit être utilisée comme protection.

Tous les tubes de l'armature identifiés sur le Dessin 253-68 et tous les renforts de toit doivent être équipés de garnitures conformes à la norme FIA 8857-2001 type A (voir Liste Technique n°23).

Chaque garniture doit être fixée de façon telle qu'elle ne soit pas mobile par rapport au tube.

Application :

Pour toutes les catégories.

Pour les compétitions sans copilote, les garnitures sont obligatoires uniquement du côté du pilote.

Protective padding

Where the occupants' bodies could come into contact with the safety cage, flame retardant padding must be provided for protection.

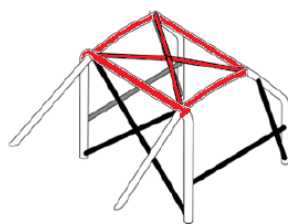
All tubes of the cage identified on Drawing 253-68 and all roof reinforcements must be fitted with paddings in compliance with FIA standard 8857-2001 type A (see Technical List n°23).

Each padding must be fixed in such a way that it is not moveable from the tube.

Application :

For all categories.

For competitions without co-driver, paddings are compulsory on driver's side only.



253-68

ART. 9	RETRO-VISION	REAR VIEW
	<p>La vision vers l'arrière doit être assurée au moyen de deux rétroviseurs extérieurs (un côté droit et un côté gauche). Ces rétroviseurs peuvent être ceux de série.</p> <p>Chaque rétroviseur doit avoir une surface réfléchissante d'au moins 90 cm².</p> <p>Le rétroviseur intérieur est facultatif.</p> <p><u>Application :</u> Groupes N, A, R, Super 2000 Rallyes et WRC.</p> <p>Une découpe sur le corps du rétroviseur (surface de 25 cm² maximum par rétroviseur) est cependant autorisée pour la ventilation de l'habitacle.</p> <p>La porte peut être modifiée au niveau de la fixation du rétroviseur pour effectuer une découpe équivalente de 25 cm² maximum.</p> <p><u>Application :</u> En rallye seulement, Groupes N, A, R, Super 2000 Rallyes et WRC.</p>	<p>Rearward visibility must be ensured by two external rear-view mirrors (one on the right and one on the left). These rear-view mirrors may be as standard.</p> <p>Each rear-view mirror must have a reflecting surface of at least 90 cm².</p> <p>An inside rear-view mirror is optional.</p> <p><u>Application :</u> Groups N, A, R, Super 2000 Rallies and WRC.</p> <p>A cut-out (maximum surface 25 cm² per mirror) is authorised in the rear view mirror housing for cockpit ventilation.</p> <p>The door may be modified at the mounting of the rear view mirror to make an equivalent cut-out of 25 cm² maximum.</p> <p><u>Application :</u> Only in rallies, Groups N, A, R, Super 2000 Rallies and WRC.</p>
ART. 10	ANNEAU DE PRISE EN REMORQUE	TOWING-EYE
	<p>Un anneau de prise en remorque doit être monté à l'avant et à l'arrière des voitures pour toutes les compétitions.</p> <p>Cet anneau ne sera utilisé que dans le cas d'une voiture roulant librement.</p> <p>Cet anneau doit être clairement visible et peint en jaune, rouge ou orange.</p>	<p>All cars must be equipped with a rear and front towing-eye for all competitions.</p> <p>This towing-eye will only be used if the car can move freely.</p> <p>It must be clearly visible and painted in yellow, red or orange.</p>
ART. 11	VITRES / FILETS	WINDOWS / NETS
11.1	Vitres	Windows
	<p>Les vitres doivent être certifiées pour utilisation routière, leur marquage faisant foi.</p> <p>Pour les voitures à 4 ou 5 portes, une pièce intermédiaire peut être montée entre la partie supérieure de la vitre et la partie supérieure de l'ouverture de fenêtre de la porte arrière à condition de ne pas avoir d'autre que fonction que de ventiler l'habitacle et de ne pas dépasser de la surface extérieure de la vitre.</p> <p>Le pare-brise doit être constitué de verre feuilleté.</p> <p>Il peut être équipé d'un ou plusieurs films transparents (épaisseur totale maximale de 400 microns) et incolore sur sa surface extérieure, sauf si cela est interdit par la réglementation routière du ou des pays parcourus au cours de la compétition.</p> <p>Une bande pare-soleil est autorisée pour le pare-brise, à condition qu'elle permette aux occupants de voir la signalisation routière (feux, panneaux...).</p> <p>L'utilisation de vitres teintées et/ou de films de sécurité est autorisée pour les vitres latérales et arrière. Dans ce cas, une personne située à une distance de 5 m de la voiture doit pouvoir voir le pilote et ce qui est à l'intérieur de la voiture.</p>	<p>The windows must be certified for road use, their marking standing as proof.</p> <p>For cars with 4 or 5 doors, an intermediate part may be fitted between the upper part of the window and the upper part of the rear door window opening, provided that it has no function other than to ventilate the cockpit and that it does not protrude beyond the exterior surface of the window.</p> <p>The windscreen must be made of laminated glass.</p> <p>It may be fitted with one or several transparent and colourless films (maximum total thickness of 400 microns) on its outer surface, unless this is forbidden by the traffic regulations of the country(ies) through which the competition is run.</p> <p>A sun strip for the windscreen is authorised, on condition that it allows the occupants to see the road signs (traffic lights, traffic signs...).</p> <p>The use of tinted glass and/or safety film is permitted in side and rear windows. In such cases it must be possible for a person situated 5 m from the car to see the driver as well as the contents of the car.</p>
11.1.1	<p><u>En rallye seulement :</u></p> <p>L'utilisation de films antidéflagrants transparents et incolores (épaisseur maximum : 100 microns) est obligatoire sur les vitres latérales et de toit ouvrant, sauf si elles sont en polycarbonate.</p> <p>Les vitres latérales arrière et la vitre de toit ouvrant peuvent utiliser des films argentés ou fumés (voir conditions ci-dessous) en remplacement des films antidéflagrants transparents et incolores.</p> <p><u>L'utilisation de films argentés ou fumés est autorisée, sur les vitres latérales arrière, la vitre arrière et la vitre du toit ouvrant, et aux conditions suivantes :</u></p> <ul style="list-style-type: none"> • Les films argentés ou teintés utilisés sur les vitres latérales arrière doivent être munis d'une ouverture d'une surface équivalente à la 	<p><u>In rallies only :</u></p> <p>The use of transparent and colourless anti-shatter films (maximum thickness : 100 microns) is compulsory on side and sunroof windows, unless they are in polycarbonate.</p> <p>Rear side and sunroof windows may use silvered or tinted films (see conditions below) in replacement of transparent and colourless anti-shatter films.</p> <p><u>The use of silvered or tinted films is authorised, on the rear side windows, on the rear window and on the sunroof, on the following conditions :</u></p> <ul style="list-style-type: none"> • Silvered or tinted films fitted on rear side windows must have an opening equivalent to the surface of a circle of 70 mm in diameter

surface d'un cercle de 70mm de diamètre afin de permettre de voir de l'extérieur le pilote, ainsi que le contenu de la voiture.

- Mention de l'autorisation doit être faite dans le règlement particulier de la compétition.

so that the driver as well as the contents of the car may be seen from the outside.

- This authorisation must be mentioned in the supplementary regulations of the competition.

11.2

Filets

Pour les compétitions sur circuit, l'utilisation de filets fixés sur l'armature de sécurité est obligatoire.

Ces filets doivent avoir les caractéristiques suivantes :

- Largeur minimum de bande 19 mm
- Dimension minimum des ouvertures 25 x 25 mm
- Dimension maximum des ouvertures 60 x 60 mm

et recouvrir l'ouverture de la vitre jusqu'au centre du volant.

Nets

For competitions on circuits, the use of nets affixed to the safety cage is mandatory.

These nets must have the following characteristics :

- Minimum width of the strips 19 mm
- Minimum size of the meshes 25 x 25 mm
- Maximum size of the meshes 60 x 60 mm

and must close up the window opening to the centre of the steering wheel.

ART. 12

FIXATIONS DE SECURITE POUR PARE-BRISE

De telles fixations peuvent être utilisées librement.

Application :

Groupes N, A.

SAFETY FIXING DEVICES FOR WINDSCREEN

Such devices may be used freely.

Application :

Groups N, A.

ART. 13

COUPE-CIRCUIT

Le coupe-circuit général doit couper tous les circuits électriques (batterie, alternateur ou dynamo, lumières, avertisseurs, allumage, asservissements électriques, etc.) et doit également arrêter le moteur.

Pour les moteurs Diesel ne disposant pas d'injecteurs à commande électronique, le coupe-circuit doit être couplé avec un dispositif étouffeur de l'admission du moteur.

Ce coupe-circuit doit être d'un modèle antidéflagrant, et doit pouvoir être manœuvré de l'intérieur et de l'extérieur de la voiture.

En ce qui concerne l'extérieur, la commande doit se situer obligatoirement au bas d'un des montants du pare-brise pour les voitures fermées. Elle doit être clairement indiquée par un éclair rouge dans un triangle bleu à bordure blanche d'au moins 12 cm de base.

Cette commande extérieure ne concerne que les voitures fermées.

Application :

Montage obligatoire pour toutes les voitures prenant part à des courses de vitesse sur circuit, à des rallyes ou à des courses de côte.

Montage recommandé pour les autres compétitions.

GENERAL CIRCUIT BREAKER

The general circuit breaker must cut all electrical circuits, battery, alternator or dynamo, lights, hooters, ignition, electrical controls, etc.) and must also stop the engine.

For Diesel engines having no electronically controlled injectors, the circuit breaker must be coupled with a device cutting off the intake into the engine.

It must be a spark-proof model, and must be accessible from inside and outside the car.

As for the outside, the triggering system of the circuit breaker must compulsorily be situated at the lower part of the windscreen mountings for closed cars. It must be marked by a red spark in a white-edged blue triangle with a base of at least 12 cm.

This outside triggering system only concerns closed cars.

Application :

Compulsory fitting for all cars taking part in speed races on circuits, in rallies or hill-climbs.

The fitting is recommended for other competitions.

ART. 14

RESERVOIRS DE CARBURANT DE SECURITE APPROUVES PAR LA FIA**FIA APPROVED SAFETY FUEL TANKS**

14.1

Spécifications FT3-1999, FT3.5-1999 ou FT5-1999**Specifications FT3-1999, FT3.5- or FT5-1999**

Seules ces spécifications sont acceptées par la FIA.

Les spécifications techniques de ces réservoirs sont disponibles auprès de la FIA sur simple demande.

Only these specifications are accepted by the FIA.

The technical specifications for these tanks are available, on request, from the FIA.

14.1.1

Marquage et validité des réservoirs**Marking and validity of tanks**

Chaque réservoir doit comporter un marquage avec les indications suivantes :

- Nom de la norme FIA
- Numéro d'homologation FIA
- Nom du fabricant
- Numéro de série
- Date de fin de validité

Each tank must have a marking with the following information :

- Name of the FIA standard
- FIA homologation number
- Name of the manufacturer
- Serial number
- Date of end of validity

Aucun réservoir ne doit être utilisé plus de cinq ans après sa date de fabrication, à moins qu'il n'ait été vérifié et re-certifié par le constructeur pour une période supplémentaire d'au plus deux années.

Un couvercle étanche, en matériau ininflammable, facilement accessible et démontable uniquement à l'aide d'outils, doit être installé dans la protection des réservoirs afin de permettre d'en vérifier la date de fin de validité.

No bladder may be used more than 5 years after the date of manufacture, unless inspected and recertified by the manufacturer for a period of up to another two years.

A leak-proof cover, made from non-flammable material, easily accessible and removable only with the use of tools, must be installed in the protection for tanks, in order to allow the checking of the validity expiry date.

14.1.2

Application de ces spécifications**Applications of these specifications**

- Voitures Groupe N et Groupe A :

Elles doivent être équipées d'un réservoir de sécurité FT3-1999, FT3.5-1999 ou FT5-1999.

Les modifications nécessaires à son installation ne doivent pas dépasser celles permises par les Articles 254 et 255.

- Group N and Group A cars :

They must be equipped with an FT3-1999, FT3.5-1999 or FT5-1999 safety fuel tank.

Modifications necessary for its installation must not exceed those allowed by Articles 254 and 255.

• **Voitures des autres Groupes :**
Voir le règlement technique du Groupe concerné.

• **Cars of other Groups :**
See the technical regulations of the Group concerned.

• **Pour toutes les voitures :**
L'utilisation de mousse de sécurité dans les réservoirs FT3-1999, FT3.5-1999 ou FT5-1999 est recommandée.

• **For all cars :**
The use of safety foam in FT3-1999, FT3.5-1999 or FT5-1999 tanks is recommended.

14.2 Réservoirs avec goulotte de remplissage

Fuel tanks with filler necks

14.2.1 **Application :** **Groupes A et N**
 Groupes R1, R2, R3

Applications : **Groups A and N**
 Groups R1, R2, R3

Toutes les voitures munies d'un réservoir avec une goulotte de remplissage traversant l'habitacle doivent être équipées d'un clapet anti-retour homologué par la FIA.

All cars fitted with a fuel tank with filler neck passing through the cockpit must be equipped with a non-return valve homologated by the FIA.

Ce clapet de type "clapet à un ou deux battants" doit être installé dans la goulotte de remplissage côté réservoir.

This valve, of the type "with one or two flaps", must be installed in the filler neck on the tank side."

La goulotte est définie comme étant le moyen utilisé pour relier l'orifice de remplissage de carburant du véhicule au réservoir de carburant lui-même.

The filler neck is defined as being the means used to connect the fuel filler hole of the vehicle to the fuel tank itself.

ART. 15 PROTECTION CONTRE L'INCENDIE

PROTECTION AGAINST FIRE

Un écran de protection efficace doit être placé entre le moteur et le siège des occupants pour éviter la projection directe des flammes en cas d'incendie.

An efficient protective screen must be placed between the engine and the occupant's seat, in order to prevent the direct passage of flames in case of fire.

Si cet écran est constitué par les sièges arrière, il est conseillé de les garnir d'un revêtement ignifugé.

Should this screen be formed by the rear seats, it is advisable to cover them with a flameproof coating.

ART. 16 SIEGES, ANCRAGES ET SUPPORTS DE SIEGES

SEATS, ANCHORAGE POINTS AND SUPPORTS

1. Sièges

Seats

Tous les sièges des occupants doivent être homologués par la FIA (normes 8855-1999 ou 8862-2009), et non modifiés.

All the occupants' seats must be homologated by the FIA (8855-1999 or 8862-2009 standards), and not modified.

• **Sièges conformes à la norme FIA 8855-1999**

Seats in compliance with 8855-1999 FIA standard

Le siège doit être utilisé conformément aux instructions du fabricant du siège et à la Liste Technique n°12.

The seat must be used in accordance with the seat manufacturer's instructions and with Technical List n°12.

La limite d'utilisation est de 5 ans à partir de la date de fabrication mentionnée sur l'étiquette obligatoire.

The limit for use is 5 years from the date of manufacture indicated on the mandatory label.

Une extension supplémentaire de 2 ans peut être accordée par le fabricant et doit être mentionnée par une étiquette supplémentaire.

An extension of 2 further years may be authorised by the manufacturer and must be indicated by an additional label.

En cas d'utilisation d'un coussin entre le siège homologué et l'occupant, ce coussin doit être d'une épaisseur maximale de 50 mm.

If there is a cushion between the homologated seat and the occupant, the maximum thickness of this cushion is 50 mm.

• **Sièges conformes à la norme FIA 8862-2009**

Seats in compliance with 8862-2009 FIA standard

Le siège doit être utilisé conformément aux instructions du fabricant du siège et à la Liste Technique n°40.

The seat must be used in accordance with the seat manufacturer's instructions and with Technical List n°40.

La limite d'utilisation est de 10 ans à compter de l'année de fabrication.

The limit for use is 10 years from the year of manufacture.

L'utilisation des supports homologués avec le siège conformément à la Liste Technique n°40 est obligatoire.

The use of supports homologated with the seat in accordance with the Technical List n°40 is compulsory.

Pour les Rallyes uniquement jusqu'au 31.12.2020, les sièges peuvent être utilisés avec des supports homologués par les constructeurs automobiles en variante option.

For Rallies only until 31.12.2020, seats may be used with supports homologated by the car manufacturers in option variant.

Si un insert en mousse est utilisé entre le pilote et le siège homologué, un support latéral minimum à la tête du pilote, aux épaules et au bassin doit être garanti de la façon suivante :

If a foam insert is used between the homologated seat and the driver, minimum lateral support to the driver's head, shoulders and pelvis must be guaranteed as follows :

• 230mm min. au support latéral de tête suivant le plan de la tête.

• 230mm min. at seat-side-head support along the head-plane.

• 180mm min. au support latéral d'épaules du siège suivant le plan de l'épaule.

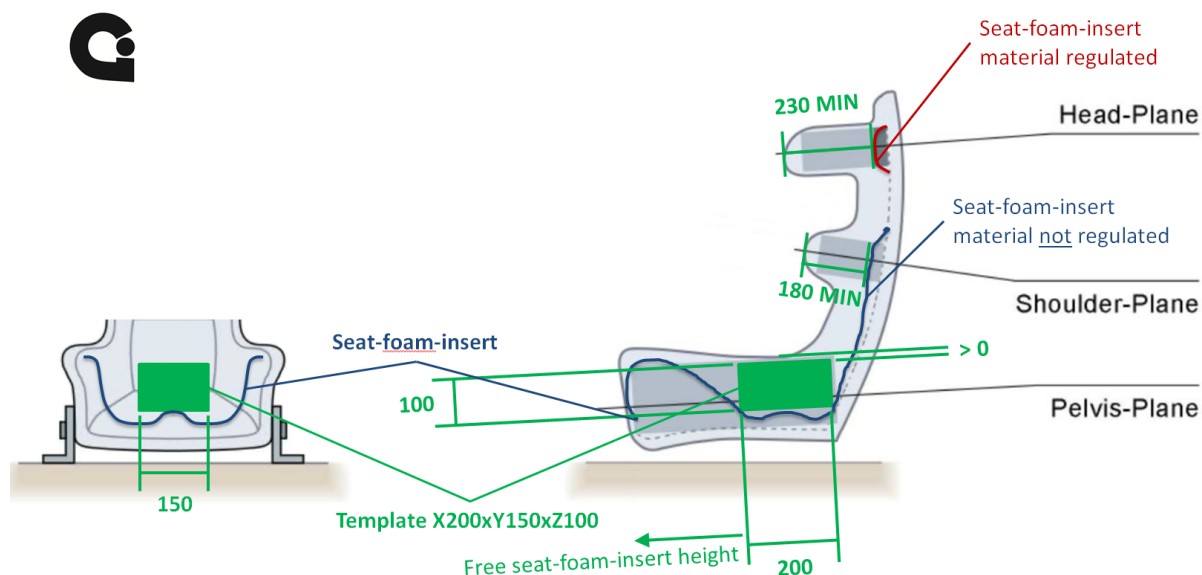
• 180mm min. at seat-side-shoulder support along the shoulder-plane.

• 100mm min. de hauteur au support latéral du bassin du siège suivant le plan du bassin et sur une longueur de 200mm min.

• 100mm min. in height at seat-side-pelvis support along the pelvis-plane over a length of 200mm min.

Cette exigence doit être vérifiée en utilisant un gabarit parallélépipède de dimensions X 200 x Y 150 x Z 100 mm.

This requirement must be verified using a parallelepiped template of dimensions X 200 x Y 150 x Z 100 mm.



Copyright©2017 by Global Institute - All rights reserved

Drawing taken from "GT_Seat_Foam_Inserts_Regulation_Proposal_for_8862_Seats_v1.4.pptx" 2016.10.20

2. Ancrages pour fixation des supports de sièges

Anchorage points for fixing the seat supports

Si les fixations ou les supports d'origine sont changés, les nouvelles pièces doivent soit être approuvées pour cette application par le constructeur de sièges, soit être conformes aux spécifications mentionnées ci-dessous :

If the original seat attachments or supports are changed, the new parts must either be approved for that application by the seat manufacturer or must comply with the specifications mentioned below :

Les supports de sièges doivent être fixés aux ancrages pour fixation de sièges avec au minimum 4 attaches par siège utilisant des boulons de 8 mm minimum de diamètre et conformément aux indications mentionnées sur la Liste Technique applicable au siège utilisé (cf. "supports à utiliser").

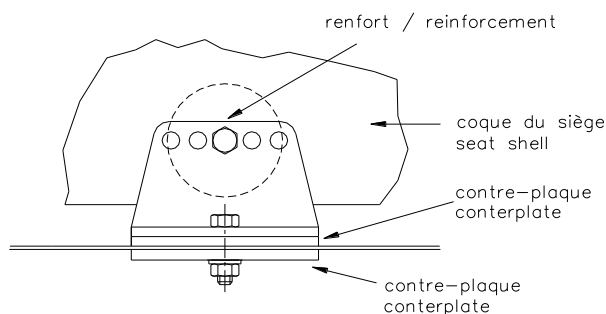
The seat supports must be fixed to the anchorage points for fixing seats via at least 4 mounting points per seat, using bolts measuring at least 8mm in diameter and in accordance with the indications mentioned on the applicable Technical List (cf. "supports to be used" or "brackets to be used").

Les supports de sièges doivent être fixés soit :

The seat supports must be fixed either :

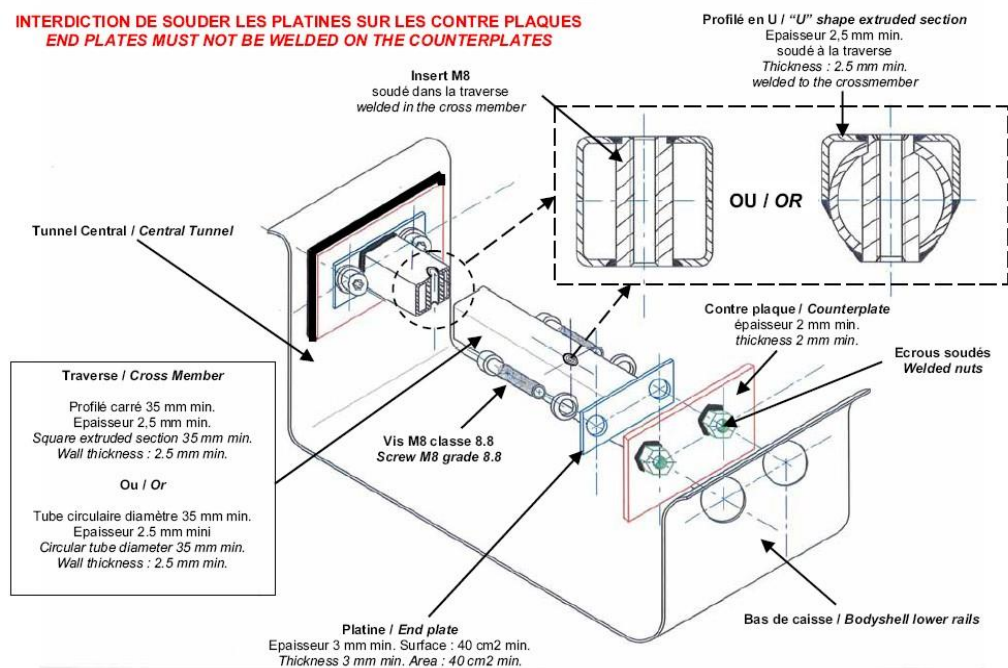
- Sur les ancrages pour fixation de sièges utilisés sur la voiture d'origine.
- Directement sur la coque/châssis conformément au Dessin 253-65.
Tous les composants doivent être en acier.
Les surfaces de contact minimales entre support, coque/châssis et contreplaque sont de 40 cm² pour chaque point de fixation.
- Sur des ancrages pour fixation de sièges conformes au Dessin 253-65B.
Tous les composants doivent être en acier, à l'exception des contreplaques dans le cas d'un châssis dont le matériau est en alliage léger (cf. Art. 253-16.5).
- Sur les ancrages pour fixation de sièges homologués par le constructeur en Variante Option (dans ce cas les ancrages d'origine peuvent être supprimés)

- On the anchorage points for fixing seats used on the original car.
- Directly onto the shell/chassis according to Drawing 253-65.
All components must be steel.
The minimum area of contact between support, shell/chassis and counterplate is 40 cm² for each mounting point.
- On anchorage points for fixing seats in conformity with Drawing 253-65B.
All components must be steel, except counterplates in case of chassis made in light alloy material (cf. Art. 253-16.5).
- On the anchorage points for fixing seats homologated by the manufacturer as an Option Variant (in which case the original anchorage points may be removed)



253-65

**INTERDICTION DE SOUDER LES PLATINES SUR LES CONTRE PLAQUES
END PLATES MUST NOT BE WELDED ON THE COUNTERPLATES**



253-65B

INSTRUCTIONS DE MONTAGE

- 1- Percer des trous (Diamètre supérieur au périmètre des écrous) dans le bas de caisse et la paroi du tunnel central.
 - 2- Souder les écrous sur les contre plaques puis souder celles-ci sur le bas de caisse et la paroi du tunnel central.
 - 3- Souder les 2 inserts filetés dans la traverse puis souder les 2 platines aux extrémités de celle-ci.
 - 4- Fixer l'ensemble par les 4 vis M8 classe 8.8 (norme ISO) qui se vissent sur les écrous soudés.
- 3.** Si des systèmes d'ouverture rapide sont utilisés, ils doivent pouvoir résister à des forces horizontale et verticale de 18000 N, non appliquées simultanément.
Si des rails pour le réglage du siège sont utilisés, ils doivent être ceux fournis à l'origine avec la voiture homologuée ou avec le siège.
- 4. Fixation des supports de siège sur le siège**
- La fixation entre le siège et les supports doit être composée de 4 attaches, 2 à l'avant, 2 sur la partie arrière du siège, utilisant des boulons d'un diamètre minimum de 8 mm et des renforts intégrés aux sièges.
Chaque attache doit pouvoir résister à une charge de 15000 N quelle qu'en soit la direction.
- 5. Dimensions des supports et contreplaques**

L'épaisseur minimum des supports et des contreplaques est de 3 mm pour l'acier de 5 mm pour les matériaux en alliage léger.
La dimension longitudinale minimale de chaque support est de 6 cm.

FITTING INSTRUCTIONS

- 1- Drill holes (larger than nut outer diameter) in the bodysell lower rail and in central tunnel wall.
 - 2- Weld the nuts on the counterplates, then weld these on the bodysell lower rail on the central tunnel wall.
 - 3- Weld the 2 threaded inserts in the cross member, then weld the endplates at each end of the cross member.
 - 4- Fix the assembly through 4 M8 screws of grade (ISO standard) 8.8 which are screwed in the welded nuts.
- If quick release systems are used, they must be capable of withstanding vertical and horizontal forces of 18000 N, applied non-simultaneously.
If rails for adjusting the seat are used, they must be those originally supplied with the homologated car or with the seat.

Fixing of the seat supports to the seat

The seat must be attached to the supports via 4 mounting points, 2 at the front and 2 at the rear of the seat, using bolts with a minimum diameter of 8 mm and reinforcements integrated into the seat.

Each mounting point must be capable of withstanding a force of 15000 N applied in any direction.

Dimensions of supports and counterplates


The minimum thickness of the supports and counterplates is 3 mm for steel and 5 mm for light alloy materials.
The minimum longitudinal dimension of each support is 6 cm.

ART. 17 SOUPAPES DE SURPRESSION

Les soupapes de surpression sont interdites sur les roues.

PRESSURE CONTROL VALVES

Pressure control valves on the wheels are forbidden.

ART. 18	EXIGENCES SPECIFIQUES AUX VEHICULES A PROPULSION ELECTRIQUE	SPECIFIC REQUIREMENTS FOR ELECTRICALLY-POWERED VEHICLES
18.1	Sécurité électrique générale	General electrical safety
a.	Il faudra s'assurer qu'une unique défaillance du système électrique ou hybride ne peut être la cause d'un choc électrique mettant en danger la vie de toute personne et que les composants utilisés ne peuvent pas causer de blessures quelles que soient les circonstances et conditions (pluie, etc.), ni lors d'une utilisation normale ni dans le cas de mauvais fonctionnements prévisibles.	It must be ensured that a single point of failure of the electric or hybrid electric system cannot cause an electric shock hazardous to the life of any person and that the components used cannot cause injury under any circumstances or conditions (rain, etc.), whether during normal operation or in unforeseeable cases of malfunction.
b.	Le matériel utilisé pour la protection des personnes ou des objets doit remplir sa fonction de façon sûre pendant une période de temps appropriée.	The components used for protecting persons or objects must reliably fulfil their purpose for an appropriate length of time.
c.	Il ne doit pas y avoir de pièces conductrices actives apparentes dans le système de classe de tension B (Annexe J – Article 251.3.1.10).	There must not be any exposed live conductive parts in the voltage class B (Appendix J – Article 251.3.1.10) system.
d.	La protection en cas de contact direct doit être assurée par l'un et/ou l'autre des moyens suivants (norme ISO/DIS 6469-3.2:2010) : - isolation principale des pièces sous tension (2.15) ; - barrières/enveloppes empêchant l'accès aux pièces sous tension. Les barrières/enveloppes peuvent être conductrices ou non-conductrices.	Protection against direct contact shall be provided by one or both of the following (from ISO/DIS 6469-3.2:2010): - basic insulation of the live parts (2.15); - barriers/enclosures, preventing access to the live parts. The barriers/enclosures may be electrically conductive or non-conductive.
e.	Dans les cas où la tension du circuit électrique appartient à la classe de tension B (2.9), un symbole avertisseur "Haute Tension" (voir see Figure 1) doit apparaître sur les gaines protectrices de tout l'équipement électrique pouvant être sous haute tension, ou dans leur voisinage. Ce symbole doit représenter une étincelle noire dans un triangle jaune bordé de noir, conformément à la norme ISO 7010. Les côtés du triangle devraient mesurer au moins 12 cm mais peuvent être réduits si ce dernier doit figurer sur des composants de petite taille.	In cases where the voltage of the Power Circuit belongs to voltage class B (2.9), symbols warning of "High Voltage" (see Figure 1) must be displayed on or near the protective covers of all electrical equipment that can run at high voltage. The symbol background shall be yellow and the bordering and the arrow shall be black, in accordance with ISO 7010. Each side of the triangle should measure at least 12 cm, but may be reduced to fit onto small components.
		
Dessin 1 / Figure 1		
Signalisation des composants et circuits de classe de tension B / Marking of voltage class B components and circuits		
f.	Tous les véhicules électriques et électriques hybrides doivent se conformer aux règlements des autorités nationales du pays dans lequel court le véhicule en ce qui concerne la standardisation et le contrôle des installations électriques. La sécurité électrique des véhicules de course électriques et électriques hybrides doit être conforme aux normes les plus élevées appliquées aux voitures routières, comme critère minimal exigé.	All electric and hybrid electric vehicles must comply with the requirements of the national authorities in the country in which the vehicle races in respect of the standardisation and control of electrical installations. The electrical safety for electric and hybrid electric racing vehicles must use the highest standards for road going cars as a minimum electrical safety standard.
18.2	Protection des câbles, canalisations, connecteurs, interrupteurs, équipements électriques	Protection of cables, lines, connectors, switches, electrical equipment
a.	Les câbles et l'équipement électriques doivent être protégés contre tout risque de détérioration mécanique (pierres, corrosion, panne mécanique, etc.) et contre tout risque d'incendie s'ils sont fixés à l'intérieur de la carrosserie.	Electrical cables and electrical equipment must be protected against any risk of mechanical damage (stones, corrosion, mechanical failure, etc.) as well as any risk of fire and electrical shock.
b.	Les composants et câblages de classe de tension B doivent être conformes aux sections applicables de la norme CEI 60664 en termes de distance d'isolement dans l'air, de ligne de fuite électrique (Annexe J – Article 251.3.1.13) et d'isolation solide ou respecter la tension de tenue conformément au test de tension de tenue indiqué dans la norme ISO/DIS 6469-3.2:2010.	The voltage class B components and wiring shall comply with the applicable sections of IEC 60664 on clearances, creepage distances (Appendix J – Article 251.3.1.13) and solid insulation; or meet the withstand voltage capability according to the withstand voltage test given in ISO/DIS 6469-3.2:2010.
c.	Une fiche mâle ne doit physiquement pouvoir s'emboîter qu'avec la prise femelle appropriée parmi les prises disponibles.	A plug must physically only be able to mate with the correct socket of any sockets within reach.
18.3	Protection contre la poussière et l'eau	Protection against dust and water
Toutes les parties de l'équipement électrique doivent être protégées en utilisant une protection de classe IP (voir par ex. ISO 20653) spécifiée dans la classe de véhicules concernée figurant à l'Annexe J.	All parts of the electrical equipment must be protected using an IP class (see e.g. ISO 20653) specified in the respective Appendix J vehicle Class.	

Cependant, une protection de type IP55 doit être utilisée (complètement à l'épreuve de la poussière et des éclaboussures). However, IP 55 type protection must be used as a minimum (fully dust-proof and proof against streaming water).

18.4 Système de stockage d'énergie rechargeable (RESS)

Rechargeable Energy Storage System (RESS)

18.4.1 Conception et installation

Design and installation

- a. Chaque Groupe répertorié à l'Art. 251 de l'Annexe J, Catégorie I ou Catégorie II utilisant une propulsion électrique, doit spécifier, dans l'article correspondant de l'Annexe J, le poids maximum et/ou le contenu énergétique du RESS. Each Group listed in Art. 251 of Appendix J, Category I or Category II using an electric drive train must individually specify, in the respective Appendix J, the maximum weight and/or energy content of the RESS.
- b. Le RESS devrait être logé à l'intérieur de la cellule de survie du véhicule. Si le RESS n'est pas logé à l'intérieur de la cellule de survie, son emplacement et son montage doivent être conformes aux réglementations en matière de crash-tests et doivent être approuvés par la FIA. The RESS should be housed within the survival cell of the vehicle. If the RESS is not housed in the survival cell the location and mounting must fulfil crash test requirements and must be approved by the FIA.
- c. Un crash-test avec un RESS factice est obligatoire. Ce dernier doit avoir un poids et une rigidité identiques à ceux du RESS original. Il doit inclure tous les composants excepté les éléments de batterie, qui doivent être remplacés par des éléments factices de la même taille et de la même densité que les éléments. A crash test with a dummy RESS is mandatory. The dummy must have an identical weight and stiffness as the original RESS. It should include all components except the cells, which must be replaced with a dummy of the same size and density as the cells.
- d. Le constructeur du véhicule doit prouver, par quelque moyen que ce soit, que le RESS installé dans le véhicule a été conçu de sorte que même en cas d'accident : The vehicle manufacturer must prove, by whatever means, that the RESS installed in the vehicle has been designed in such a way that even when subjected to a crash:
- la sécurité mécanique et électrique du RESS est garantie et que
 - ni le RESS ni la fixation elle-même ou ses points d'ancrage ne peuvent se détacher.
- e. Les conditions du crash-test sont définies dans la classe respective et par le Département Sécurité de la FIA. Crash test standards are defined in the respective class and by the FIA Safety Department.
- f. Le(s) compartiment(s) du RESS doit(vent) être conçu(s) de manière à éviter les courts-circuits des pièces conductrices, en cas de déformation d'un composant ou d'un compartiment du RESS ; tout risque de pénétration de liquides dangereux dans l'habitacle doit être éliminé. Ce(s) compartiment(s) doit(vent) entourer complètement le RESS à l'exception des ouvertures de ventilation donnant vers l'extérieur et doit(vent) être constitué(s) d'un matériau résistant au feu (M1 ; Euroclasse A2s1d1), robuste et étanche aux fluides du RESS. The RESS compartment(s) must be designed to prevent short circuits of the conductive parts, in the event of a RESS compartment or component deformation; and any risk of harmful liquids entering the cockpit must be eliminated. This compartment must completely surround the RESS with the exception of ventilation openings connected to the outside, and it must be made of a fire-resistant (M1 ; A2s1d1 euroclass), robust and RESS fluid-tight material.
- g. Tout compartiment du RESS doit empêcher à l'intérieur la formation d'une concentration gaz/air ou poussière/air inflammable. Un système d'évent doit être présent pour évacuer la quantité de gaz pouvant être produite par 3 éléments de batterie en 10 s durant l'emballage thermique (données communiquées par le fournisseur d'éléments). Les gaz doivent être évacués à l'arrière de la voiture. Any RESS compartment(s) must prevent the build-up of an ignitable gas/air or dust/air concentration inside the compartment(s). Venting system must be present to evacuate the quantity of gas that can be spread by 3 cells in 10s during thermal runaway (data given by the cells supplier). Gas must be evacuated at the rear of the car.
- h. Le RESS doit pouvoir être isolé manuellement du circuit électrique par au moins deux systèmes indépendants (par ex. relais, détonateurs, contacteurs, disjoncteur manuel, etc.). Il doit y avoir au moins un système manuel et un système automatique (contrôlé par BMS, ECU,...). The RESS must be capable of being isolated from the Power Circuit by at least two independent systems (e.g. relays, detonators, contactors, a manually operated Service Switch, etc.). There must be at least one manually operated system and one automatic system (control by BMS, ECU,...).
- i. Le RESS doit comprendre deux systèmes indépendants pour éviter la surtension. The RESS must include two independent systems to prevent overcurrent.
- j. Toutes les pièces conductrices apparentes du RESS et des câblages doivent avoir une double isolation. All accessible conductive parts of the RESS and of the wiring must have double isolation.
- k. Sur chaque compartiment du circuit électrique devra apparaître le symbole avertisseur de "Haute Tension" (voir Article 18.1e). On each compartment belonging to the Power Circuit the symbols warning of "High Voltage" must be displayed (see Article 18.1e).
- l. L'isolation des câbles doit avoir une température de service comprise entre -20 °C et +150 °C. Cable insulation must have a service temperature rating of at least -20 °C to +150 °C.

18.4.2 Distance d'isolement dans l'air et ligne de fuite électrique

Clearance and creepage distance

Cette disposition extraite de la norme ISO 6469-1:2009 porte sur le danger supplémentaire de courant de fuite entre les bornes de connexion d'un RESS, y compris tout raccord conducteur lié à ces dernières et toute pièce conductrice (Annexe J – Article 251.3.1.17), en raison du risque de fuite de l'électrolyte ou du diélectrique dans des conditions normales de fonctionnement (voir Figure 2). This sub-clause taken from ISO 6469-1:2009 deals with the additional leakage-current hazard between the connection terminals of a RESS, including any conductive fittings attached to them and any conductive parts (Appendix J – Article 251.3.1.17), due to the risk of electrolyte or dielectric medium spillage from leakage under normal operating conditions (see Figure 2).

Cette disposition ne s'applique pas aux tensions de service maximales (Annexe J – Article 251.3.1.9) du circuit (Annexe J – Article 251.3.1.14) inférieures à 60 V DC.

En l'absence de risque de fuite de l'électrolyte, le RESS doit être conçu conformément à la norme CEI 60664-1. Le degré de pollution devrait être adapté à la plage d'application.

En cas de risque de fuite de l'électrolyte, il est recommandé que la ligne de fuite électrique (2.12) soit comme suit (voir Figure 2) :

- a. Dans le cas d'une ligne de fuite électrique entre deux bornes de connexion du RESS :
- $d > 0.25 U + 5$, où :
- d est la ligne de fuite électrique mesurée sur le RESS soumis à l'essai, en millimètres (mm) ;
- U est la tension de service maximale entre les deux bornes de connexion du RESS, en volts (V).
- b. Dans le cas d'une ligne de fuite électrique entre des pièces sous tension (Annexe J – Article 251.3.1.16) et la terre du châssis électrique (Annexe J – Article 251.3.1.15) :
- $d > 0.125 U + 5$, où :
- d est la ligne de fuite électrique entre les pièces sous tension et le châssis électrique, en millimètres (mm) ; U est la tension de service maximale entre les deux bornes de connexion du RESS, en volts (V). La distance d'isolement dans l'air (Annexe J – Article 251.3.1.12) entre les surfaces conductrices doit être d'au moins 2.5 mm.

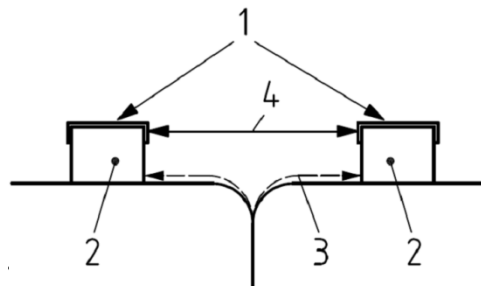
This sub-clause does not apply to maximum working voltages (Appendix J – Article 251.3.1.9) of the Power Circuit (Appendix J – Article 251.3.1.14) lower than 60 V DC.

If electrolyte leakage cannot occur, the RESS must be designed according to IEC 60664-1. The pollution degree shall be suitable for the range of application.

If electrolyte leakage could occur, it is recommended that the creepage distance (2.12) be as follows (see Figure 2):

- In the case of a creepage distance between two RESS connection terminals:
- $d > 0.25 U + 5$, where:
- d is the creepage distance measured on the tested RESS, in millimetres (mm);
- U is the maximum working voltage between the two RESS connection terminals, in volts (V).

- In the case of a creepage distance between live parts (Appendix J – Article 251.3.1.16) and the electric chassis ground (Appendix J – Article 251.3.1.15):
- $d > 0.125 U + 5$, where:
- d is the creepage distance between the live part and the electric chassis, in millimetres (mm); U is the maximum working voltage between the two RESS connection terminals, in volts (V). The clearance (Appendix J – Article 251.3.1.12) between conductive surfaces shall be a minimum of 2.5 mm.



Dessin 2 / Figure 2

Distance d'isolement dans l'air et ligne de fuite électrique

- 1 Surface conductrice
2 Borne de connexion (ensemble RESS ou RESS)
3 Ligne de fuite électrique
4 Distance d'isolement dans l'air

Creepage distance and clearance

- 1 Conductive surface
2 Connector terminal (RESS pack or RESS)
3 Creepage distance
4 Clearance

18.4.3 Montage des batteries et ultra (super) condensateurs

Les éléments de batterie et les condensateurs doivent être correctement montés, afin de pouvoir résister à un crash-test sans subir de déformation mécanique majeure entraînant une défaillance de l'élément.

Mounting of Batteries and Ultra (Super) Capacitors

Cells and capacitors have to be mounted properly, in order to withstand a crash test without major mechanical deformation resulting in cell failure.

18.4.4 Dispositions spécifiques aux batteries

Les éléments de batterie doivent être certifiés conformes aux normes de transport de l'ONU qui sont les exigences minimales en termes de sécurité incendie et toxicité.

Specific provisions for Batteries

Battery cells must be certified to UN transportation standards as a minimum requirement for fire and toxicity safety.

18.4.4.1 Electrochimie

Tout type d'électrochimie est autorisé à condition que la FIA la juge sûre.

Declaration of cell chemistry

Any type of cell chemistry is allowed provided the FIA deems the cell chemistry safe.

- a. Les exigences de base en matière de sécurité et de chimie de la batterie doivent être fournies à la FIA trois mois avant la première compétition lors de laquelle elle doit être utilisée, si sa chimie n'appartient pas à la liste suivante :
- Plomb-Acide
 - Zinc-Brome
 - Hydrure métallique de Nickel
 - Lithium (Lithium-Ion et Lithium-Polymère).
- b. Toute modification d'un élément, d'un module ou d'un châssis de batterie homologué est interdite.
- c. Pour les batteries Plomb-Acide, seuls les types régulés à l'aide d'une valve (types gel) sont autorisés.

The basic chemistry and safety requirements of the battery must be given to the FIA three months in advance of the first competition in which it is to be used, if its chemistry does not belong to the list below:

- Lead-Acid
- Zinc-Bromium
- Nickel-Metal-Hydride
- Lithium (Lithium-Ion and Lithium-Polymer)

No modification to a battery cell itself or to a homologated module or pack is permitted.

For lead-acid batteries, only valve-regulated types (gel-types) are permitted.

- d. Les batteries Lithium doivent être équipées d'un système de gestion des batteries. Les dispositions spécifiques sont énoncées à l'Article 18.4.4.2. Lithium batteries must be equipped with a battery management system. The specific provisions are set out in Article 18.4.4.2.
- e. Le concurrent doit fournir les documents remis par le fabricant de l'élément et du châssis de batterie (module) spécifiant les données utiles. The competitor has to supply documents from the cell and pack (module) producer specifying safety relevant data.
- f. Le fournisseur de l'élément doit fournir les instructions de sécurité pour l'électrochimie donnée. The cell supplier must provide the safety instructions for the specific cell chemistry.
- g. La sécurité de l'élément en combinaison avec un système de gestion des batteries (Article 18.4.4.2) est requise si l'élément doit avoir une certification ONU pour le transport aérien. The safety of the cell in combination with a Battery Management System (Article 18.4.4.2) is required if the cell needs to have a UN certification for air transportation.
- h. Le concurrent doit fournir un plan d'intervention indiquant comment manier le châssis de batterie en cas de surchauffe (incendie) et de choc. The competitor has to supply a contingency plan describing how to handle the battery pack in case of overheating (fire) and crash.

18.4.4.2 Système de gestion des batteriesBattery Management System

- a. Le système de gestion des batteries (BMS) est un important système de sécurité intégré au châssis de batterie. Il doit être connecté aux éléments et au châssis de batterie à tout moment excepté pour l'expédition ou lorsqu'il est en veille. The Battery Management System (BMS) is an important safety system and thus part of the battery pack and must be connected to the cells and the battery pack at all the times except for shipping or when set to rest condition.
- b. Le BMS doit, en général, être approprié à la chimie de la batterie, comme recommandé par le fabricant des éléments de batterie. The BMS must, in general, be appropriate for the battery chemistry, as recommended by the cell manufacturer.
- c. Pour les éléments sujets à l'emballage thermique, il est strictement interdit de les utiliser (modules) hors des spécifications établies par leur fabricant. For cells prone to thermal runaway it is strictly prohibited to operate the cells (modules) outside the specifications established by the cell manufacturer.
- d. Le contrôle de la température doit être prévu dans le système de gestion des batteries afin d'empêcher tout emballement thermique lors d'une surcharge ou d'une défaillance des batteries. Temperature control must be considered in the battery management system to prevent thermal runaway during overload or battery failure.
- e. La génération de chaleur dans toute condition de premier défaut, pouvant représenter un danger pour les personnes, devra être évitée par des mesures appropriées, par ex. surveillance du courant, de la tension ou de la température. Heat generation under any first-failure condition, which could form a hazard to persons, shall be prevented by appropriate measures, e.g. based on monitoring of current, voltage or temperature.
- f. Le BMS est un système de sécurité ; il doit détecter les défaillances internes et déclencher la réduction de puissance fournie par/à la batterie ou déconnecter la batterie si le fonctionnement de cette dernière est considéré comme non sûr. The BMS is a security system; it must detect internal faults and has to trigger power reduction delivered from/to the battery or has to switch off the battery if the BMS considers battery operation unsafe.
- g. L'assemblage des éléments de batterie en un châssis de batterie doit être effectué par un fabricant disposant de la technologie appropriée. La spécification du châssis de batterie, des modules et des éléments, ainsi qu'un document dans lequel ledit fabricant atteste de la sécurité du châssis de batterie ainsi produit, doivent être préalablement vérifiés et approuvés par l'ASN. The assembly of the battery cells in a battery pack must be carried out by a manufacturer with the appropriate technology. The specification of the battery pack, modules and cells, as well as a document from the said manufacturer attesting to the safety of the produced battery pack, must be verified and approved by the ASN in advance.

18.4.5 **Dispositions spécifiques aux ultra (super) condensateurs****Specific provisions for Ultra (Super) Capacitors**

- a. Le concurrent doit fournir les documents relatifs au type du condensateur. The competitor has to supply documents about the capacitor type.
- b. Aucune modification du condensateur lui-même ou d'un module ou châssis de batterie homologué n'est autorisée. No modification to a capacitor itself or to a homologated module or pack is allowed.
- c. Le concurrent doit fournir les documents relatifs à la sécurité remis par le fabricant du condensateur et du châssis de batterie (module). The competitor has to supply safety related documents from the capacitor and pack (module) producer.
- d. Le concurrent doit fournir un plan d'intervention indiquant comment manier le châssis de batterie en cas de surchauffe (incendie) ou de choc. The competitor has to supply a contingency plan describing how to handle the pack in case of overheating (fire) or crash.

18.4.6 **Dispositions spécifiques aux volants d'inertie****Specific provisions for Flywheel Systems**

- a. Il incombe au concurrent de prouver par quelque moyen que ce soit que le compartiment du volant d'inertie est suffisamment solide pour résister à une défaillance du système, par ex. rupture du rotor à vitesse maximale. It is up to the competitor to prove, by whatever means, that the Flywheel System compartment is strong enough to withstand a system failure, e.g. a rotor crash at full flywheel speed.
- b. La sécurité du pilote (et du copilote) doit être garantie par le concurrent pour toutes les conditions où se trouve le véhicule, même en cas de choc. Driver (and co-driver) safety has to be guaranteed by the competitor under all vehicle conditions, even if subjected to a crash.
- c. Le concurrent doit fournir les documents relatifs à la sécurité remis par le fabricant du volant d'inertie. The competitor has to supply safety related documents from the flywheel producer.

18.5 Electronique de puissance

L'électronique de puissance (convertisseur, chopper) doit être conçue avec l'équipement nécessaire pour détecter les défaillances majeures, par ex. courts-circuits, sur/sous tension. Elle doit comporter un mécanisme permettant de couper le train d'entraînement électrique si une défaillance grave est détectée.

18.6 Moteurs électriques

Des mesures ou des dispositifs doivent être prévus afin d'obtenir la meilleure stabilité possible du véhicule en cas de blocage d'une roue résultant d'un dysfonctionnement du train d'entraînement électrique ou du moteur électrique.

- Un moteur unique propulse, de manière conventionnelle, l'essieu moteur avec un différentiel (il s'agit d'une solution bien acceptée et très fiable).
- Le moteur est couplé à une roue motrice au moyen d'un embrayage (goupille de cisaillement) et d'un train planétaire.
- En cas de blocage d'une roue, un système automatique peut bloquer la roue opposée de l'essieu.

18.6.1 Couplage capacitif

- a. Les couplages capacitifs entre un potentiel de classe de tension B (Annexe J – Article 251.3.1.10) et un châssis électrique (Annexe J – Article 251.3.1.15) résultent en général de condensateurs Y, utilisés pour des raisons de CEM, ou de couplages capacitifs parasites.

Selon la norme ISO/DIS 6469-3.2:2010 :

- pour les courants DC causés par la décharge de ce type de couplages capacitifs lors d'un contact de la haute tension DC, l'énergie de la capacité totale entre toute pièce sous tension de classe de tension B (Annexe J – Article 251.3.1.16) et le châssis électrique (Annexe J – Article 251.3.1.15) doit être < 0.2 joule à sa tension de service maximale (Annexe J – Article 251.3.1.9). La capacité totale devrait être calculée en fonction des valeurs prévues des pièces et composants connexes.
- pour les courants AC causés par ces couplages capacitifs lors d'un contact de la haute tension AC, le courant AC dans le corps ne doit pas excéder 5 mA, la mesure étant conforme à la norme CEI 60950-1.

- b. Tout moteur actionné par un convertisseur (chopper, électronique de puissance) présente un couplage capacitif à son carter, etc., à un degré dépendant de sa conception. L'objectif est toujours de minimiser ce phénomène étant donné qu'il entraîne une perte d'énergie mais il n'est pas possible de l'éliminer.

- c. Le couplage capacitif introduit par des capacités réparties C_c (voir Figure 3.) résulte en un flux de courant alternatif i_{ac} entre le circuit électrique et un châssis électrique, carrosserie incluse. Par conséquent, une connexion non galvanique avec un condensateur de liaison C_B entre le circuit électrique et la masse du châssis doit être mise en place, afin de limiter la tension alternative maximale U_{ac} entre la masse du circuit électrique et le châssis à un niveau de tension sûr inférieur à 30 V AC rms.

Le condensateur de liaison C_B et les capacités de couplage concentrées C_c représentent un diviseur de tension alternative pour la tension de sortie de l'inverseur U_{INV} . Par conséquent, la tension alternative de la barrière isolante U_{ac} se calcule comme suit :

$$U_{ac} = U_{INF} \frac{C_c}{C_B + C_c}$$

Le calcul ci-dessus donne une estimation de la tension de la barrière isolante U_{ac} car le courant alternatif i_{ac} est loin d'être sinusoïdal. Ainsi, les mesures doivent prouver que la tension U_{ac} est réduite par le condensateur de liaison C_B (voir Figure 3, Figure 4 et Figure 5, formule possible : $C_B = C_{B1} + C_{B2}$, voir Figure 6) à un niveau de tension sûr inférieur à 30 V AC rms.

Voici un exemple d'estimation approximative de la valeur minimale du condensateur de liaison $C_{B\ min}$:

Power electronics

The power electronics (converter, chopper) must be designed with the necessary equipment to detect major faults, e.g. short circuits, over/under voltage, and must have a mechanism to shut down the electric drive train system if a serious fault is detected.

Electric motors

Provisions or devices must be foreseen to obtain best possible vehicle stability in case of a single locked wheel resulting from a malfunction of the electric drive train or the electric motor.

- A single motor propels in a conventional way the drive axle with a differential (this is a well approved and highly reliable solution).
- The motor is coupled to a single driven wheel by means of a clutch (shear pin) and planetary gear.
- In case of single locked wheel an automatic system may lock the opposite wheel of the axle.

Capacitive coupling

Capacitive couplings between a voltage class B (Appendix J – Article 251.3.1.10) potential and electric chassis (Appendix J – Article 251.3.1.15) usually result from Y capacitors, used for EMC reasons, or parasitic capacitive couplings.

ISO/DIS 6469-3.2:2010 constitutes:

- For DC body currents caused by discharge of such capacitive couplings when touching DC high voltage that the energy of the total capacitance between any energized voltage class B live part (Appendix J – Article 251.3.1.16) and the electric chassis (Appendix J – Article 251.3.1.15) shall be < 0.2 Joule at its maximum working voltage (Appendix J – Article 251.3.1.9). Total capacitance should be calculated based on designed values of related parts and components.
- For AC body currents caused by such capacitive couplings when touching AC high voltage that the AC body current shall not exceed 5 mA, with the measurement in accordance with IEC 60950-1.

Any motor driven by a converter (chopper, power electronics) will show capacitive coupling to its case, etc., to a degree dependent on its design. There is always a target to minimise this given that it is a waste of energy but it cannot be eliminated.

Capacitive coupling introduced by distributed capacitances C_c (see Figure 3) results in an AC current i_{ac} flow between the Power Circuit and an electric chassis, including bodywork. Hence, a non-galvanic connection with a bonding capacitor C_B between the Power Circuit and chassis ground must be introduced, in order to limit the maximum AC voltage U_{ac} between Power Circuit Ground and chassis to a safe voltage level less than 30 V AC rms.

The bond capacitor C_B and the lumped coupling capacitances C_c represent an AC voltage divider for the inverter output voltage U_{INV} . Hence, the AC isolation barrier voltage U_{ac} calculates to:

The above calculation gives an estimate of the isolation barrier voltage U_{ac} as the AC current i_{ac} is far from sinusoidal. Hence, measurements must prove that the voltage U_{ac} is reduced by the bonding capacitor C_B (see Figure 3, Figure 4 and Figure 5, optionally: $C_B = C_{B1} + C_{B2}$, see Figure 6) to a safe voltage level less than 30 V AC rms.

An example for a rough estimate of the minimum value of the bonding capacitor $C_{B\ min}$:

Si l'on pose : $U_{INF} = 500 \text{ V AC}$, les capacités de couplage réparties sont $C_C = 3 \text{ nF}$ et la tension maximale autorisée pour la barrière isolante est $U_{ac} = 30 \text{ V rms}$.

We assume: $U_{INF} = 500 \text{ V AC}$, the distributed coupling capacitances add up to $C_C = 3 \text{ nF}$ and the maximum permissible isolation barrier voltage $U_{ac} = 30 \text{ V rms}$.

Par conséquent, la valeur minimale du condensateur de liaison $C_{B \text{ min}}$ se calcule ainsi :

Hence, the minimum bond capacitor value $C_{B \text{ min}}$ calculates to:

$$C_{B \text{ min}} = C_C \left(\frac{U_{INV}}{U_{ac \text{ max}}} - 1 \right) = 3 \text{ nF} \left(\frac{500 \text{ V}}{30 \text{ V}} - 1 \right) = 47 \text{ nF}$$

- d. Le condensateur de liaison RB (voir Figure 3, Figure 4 et Figure 5, formule possible :

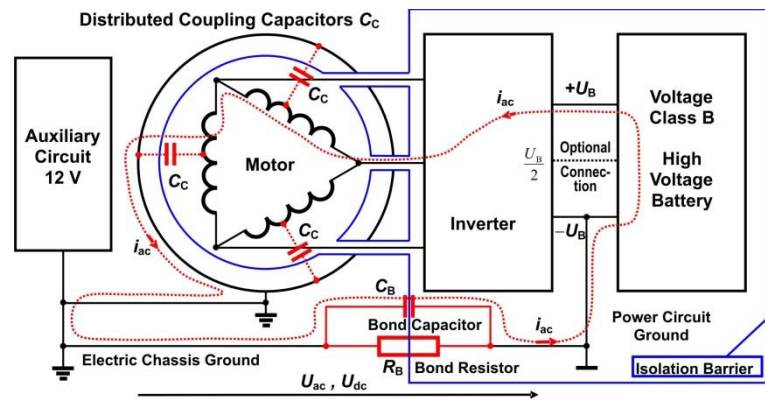
$$R_B = \frac{R_{B1} \cdot R_{B2}}{R_{B1} + R_{B2}}$$

voir Figure 6) limite la tension DC U_{dc} traversant la barrière d'isolation entre le circuit électrique et la masse du châssis. La valeur du condensateur de liaison devrait être d'au moins $500 \Omega/\text{V}$ par rapport à la tension de service maximale $+U_B$ du système de classe de tension B (charge). La procédure de mesure pour vérifier la valeur des condensateurs de liaison R_{B1} et R_{B2} est indiquée dans l'accord CEE ECE-R 100/01 (WP.29/2010/52), Nov./Déc. 2010, Annexe 4 "Méthode de mesure de la résistance d'isolement" et dans la norme ISO 6469-1:2009(E), Article 6.1 "Résistance d'isolement du RESS".

see Figure Figure 6) limits the DC voltage U_{dc} across the isolation barrier between the Power Circuit and Chassis Ground. The value of the bond resistor should be at least $500 \Omega/\text{V}$ referred to the maximum working voltage $+U_B$ of the voltage class B system (charging). The measurement procedure to check the value of the bond resistors R_{B1} and R_{B2} is given in the ECE agreement ECE-R 100/01 (WP.29/2010/52), Nov./Dec. 2010, Annex 4 "Isolation Resistance Measurement Method" and in the standard ISO 6469-1:2009(E), Article 6.1 "Isolation Resistance of the RESS".

- e. Le constructeur peut proposer sa propre solution technique qui devra être approuvée par la FIA.

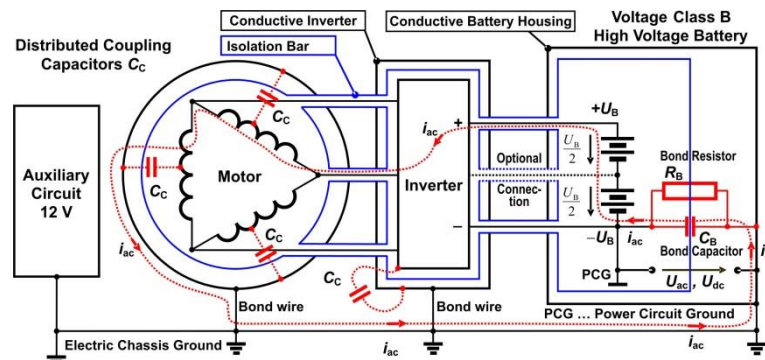
Manufacturer can propose its own technical solution that should be approved by FIA.



Dessin 3 / Figure 3

Boîtier d'inverseur non conducteur et compartiment de batterie. Du fait des capacités réparties entre les enroulements du stator, le rotor et le boîtier, le couplage capacitif résulte en un flux de courant alternatif i_{ac} à travers la barrière isolante entre le circuit électrique et le châssis électrique. Un condensateur de liaison C_B de taille adéquate réduit la tension U_{ac} à un niveau de tension sûr. La tension nominale du condensateur de liaison doit être spécifiée pour au moins la tension de sortie maximale de l'inverseur.

Non-conductive inverter case and battery compartment. Due to distributed capacitances between stator windings, rotor and case capacitive coupling results in an AC current i_{ac} flow across the isolation barrier between the Power Circuit and the electric chassis. A bond capacitor C_B of an adequate size reduces the voltage U_{ac} to a safe voltage level. The nominal voltage of the bond capacitor must be specified for at least the maximum output voltage of the inverter.

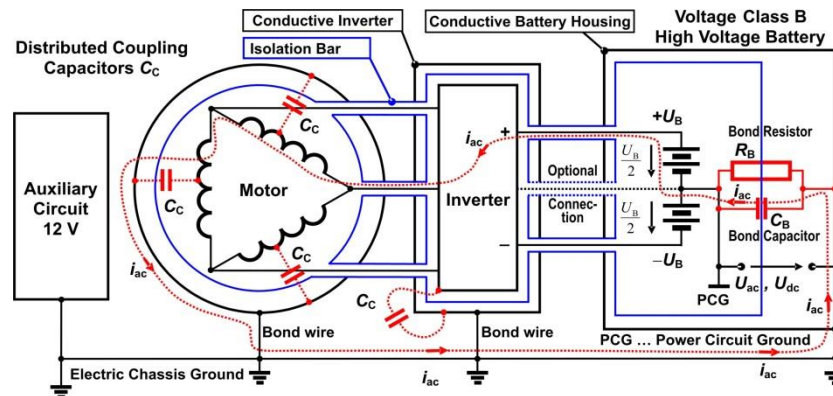


Dessin 4 / Figure 4

Le boîtier d'inverseur conducteur et le compartiment de batterie sont reliés à la masse du châssis électrique. Le condensateur de liaison R_B et le condensateur de liaison C_B sont connectés de la masse

The conductive inverter case and battery compartment is bonded to the Electrical Chassis Ground. The bond resistor R_B and capacitor C_B are connected from the Electrical Chassis Ground to the Power Circuit Ground, which is, in this case, the battery minus $-U_B$.

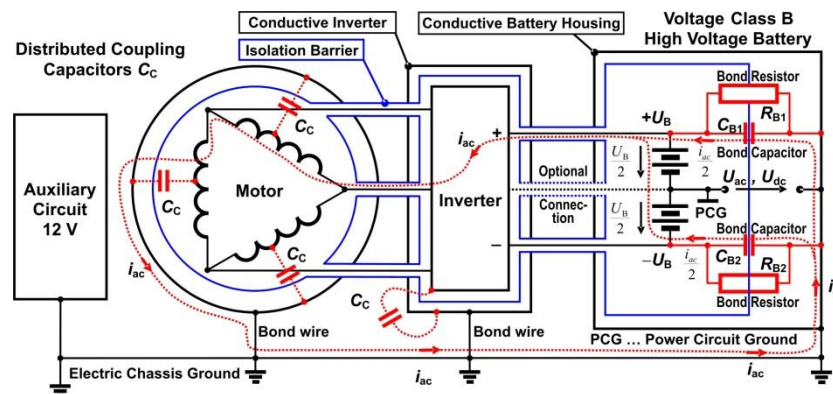
du châssis électrique à la masse du circuit électrique, soit dans ce cas batterie moins $-U_B$.



Dessin 5 / Figure 5

Le boîtier d'inverseur conducteur et le compartiment de batterie sont reliés à la masse du châssis électrique. Le condensateur de liaison R_B et le condensateur de liaison C_B sont connectés de la masse du châssis électrique à la masse du circuit électrique, soit dans ce cas 50% de la tension de la batterie $+U_B$.

The conductive inverter case and battery compartment is bonded to the Electrical Chassis Ground. The bond resistor R_B and capacitor C_B are connected from the Electrical Chassis Ground to the Power Circuit Ground, which is, in this case, 50% of the battery voltage $+U_B$.



Dessin 6 / Figure 6

Le boîtier d'inverseur conducteur et le compartiment de batterie sont reliés à la masse du châssis électrique. Les condensateurs de liaison R_{B1} et R_{B2} et les condensateurs de liaison C_{B1} et C_{B2} sont connectés de la masse du châssis électrique aux bornes de la batterie $+U_B$ et $-U_B$ entraînant une masse du circuit électrique à 50% de la tension de la batterie $+U_B$.

The conductive inverter case and battery compartment is bonded to the Electrical Chassis Ground. The bond resistors R_{B1} and R_{B2} and the bond capacitors C_{B1} and C_{B2} are connected from the Electrical Chassis Ground to the battery terminals $+U_B$ and $-U_B$ resulting in a Power Circuit Ground at 50% of the battery voltage $+U_B$.

18.7 Protection contre les chocs électriques

- Aucune partie de l'équipement électrique ne devra avoir de tension supérieure aux limites de la classe de tension B (2.9).
- Norme ISO/DIS 6469-3.2:2010 : En règle générale, les pièces conductrices apparentes d'un équipement électrique de classe de tension B, barrières/enveloppes conductrices apparentes y compris, doivent être liées au châssis électrique pour une égalisation du potentiel conformément aux exigences suivantes :
 - Tous les composants formant le chemin du courant d'équilibrage de tension (conducteurs, connexions) doivent résister au courant maximal en cas de défaillance unique.
 - La résistance du chemin d'équilibrage de tension entre deux pièces conductrices apparentes du circuit électrique de classe de tension B, pouvant être touchées simultanément par une personne, ne doit pas être supérieure à 0.1Ω .
- Aucune partie du châssis ou de la carrosserie ne devrait être utilisée comme chemin de retour du courant excepté pour les courants de défaut.
- Entre la masse du circuit électrique et le châssis (carrosserie) du véhicule, un maximum de 60 V DC ou 30 V AC respectivement est autorisé.
- Un système électronique de contrôle doit en permanence contrôler le niveau de tension entre la masse du châssis (= masse de puissance

Protection against electrical shock

- In no part of the electrical equipment may there be voltage exceeding voltage class B (2.9) limits.
- ISO/DIS 6469-3.2:2010 constitutes: As a general rule, exposed conductive parts of voltage class B electric equipment, including exposed conductive barriers/enclosures, shall be bonded to the electric chassis for potential equalization according to the following requirements:
- All components forming the potential equalization current path (conductors, connections) shall withstand the maximum current in a single failure situation.
 - The resistance of the potential equalization path between any two exposed conductive parts of the voltage class B electric circuit, which can be touched simultaneously by a person, shall not exceed 0.1Ω .
- No part of the chassis or bodywork should be used as a current return path except for fault currents.
- Between the Power Circuit Ground and the chassis (body) of the vehicle, no more than 60 V DC or 30 V AC respectively are allowed.
- An electronic monitoring system must continuously check the voltage level between Chassis Ground (= Auxiliary Power Ground)

auxiliaire) et la masse du circuit électrique. Si le système de contrôle détecte une tension DC ou AC de plus de 60 V DC ou 30 V AC, avec une fréquence inférieure à 300 kHz, le circuit de contrôle doit réagir immédiatement (dans les 50 ms) et déclencher les actions à spécifier pour chaque classe de véhicules.

18.8 Liaison équipotentielle

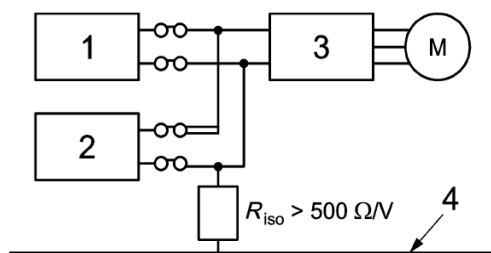
- Pour limiter les effets du mode de défaillance dans lequel une haute tension est couplée en AC sur le système basse tension de la voiture, il est impératif que toutes les principales pièces conductrices de la carrosserie aient une liaison équipotentielle au châssis de la voiture via des câbles ou des pièces conductrices de dimensions appropriées.
- Une liaison est requise pour tout composant auquel se connecte, ou à proximité duquel passe, un fil, un câble ou un harnais, qui peut conduire un courant par un simple point de défaut d'isolation et qui est en outre susceptible d'être touché par le pilote assis dans la voiture, par un mécanicien lors d'un arrêt aux stands ou encore par des commissaires de piste ou du personnel médical lors d'opérations de secours.
- Tous les composants nécessitant une liaison équipotentielle seront connectés au point principal de masse (Annexe J – Article 251.3.1.15.1) avec une résistance permettant d'éviter une tension de contact dangereuse (30 V AC) en cas de défaillance de couplage AC à un certain niveau de capacité parasite.
- Le point principal de masse (2.14.1) doit être spécifié au cas par cas pour chaque classe de véhicules à propulsion électrique dans l'article correspondant de l'Annexe J.

18.9 Exigences relatives à la résistance d'isolement

Norme ISO/DIS 6469-3.2:2010 : si les mesures de protection choisies requièrent une résistance d'isolement minimale, elle sera d'au moins 100 Ω/V pour les circuits DC et d'au moins 500 Ω/V pour les circuits AC. La référence sera la tension de service maximale (Annexe J – Article 251.3.1.9).

NOTE :

Un risque de choc électrique survient lorsqu'un courant électrique, en fonction de sa valeur et de sa durée, traverse le corps humain. Les effets nuisibles peuvent être évités si le courant se trouve dans la zone DC-2 à la Figure 22 en DC ou dans la zone AC-2 à la Figure 20 en AC respectivement (norme CEI/TS 60479-1, 2005). La relation entre les courants dangereux traversant le corps et d'autres formes d'onde et fréquences est décrite dans la norme CEI/TS 60479-2. Les résistances d'isolement de 100 Ω/V en DC ou de 500 Ω/V en AC permettent le passage dans le corps de courants de 10 mA et 2 mA respectivement.



and Power Circuit Ground. If the monitoring system detects a DC or an AC voltage with a voltage level of more than 60 V DC or 30 V AC, at a frequency below 300 kHz the monitoring circuit must respond (within less than 50 ms) and trigger the actions to be specified in the respective vehicle Class.

Equipotential bonding

To mitigate the failure mode where a high voltage is AC coupled onto the car's low voltage system it is mandatory that all major conductive parts of the body are equipotential bonded to the car chassis with wires or conductive parts of an appropriate dimension.

Bonding is required for any component to which a wire, cable or harness connects, or passes in close proximity, and which is able to conduct current by means of a single point of insulation failure and, furthermore, is capable of being touched by the driver whilst seated in the car or by mechanics during a pit stop or by marshals and medical staff during rescue operations.

Any components that require equipotential bonding will be connected to the Main Ground Point (Appendix J – Article 251.3.1.15.1) with a resistance to prevent a dangerous touch voltage (30 V AC) given an AC coupling fault at a certain level of parasitic capacitance.

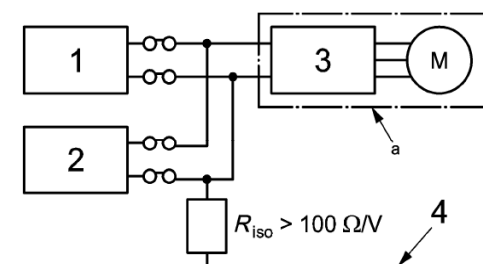
The Main Ground Point (2.14.1) has to be specified individually for each vehicle Class using an electric drive train in the respective Appendix J Article.

Isolation resistance requirements

ISO/DIS 6469-3.2:2010 constitutes: If the protection measures chosen require a minimum isolation resistance, it shall be at least 100 Ω/V for DC circuits and at least 500 Ω/V for AC circuits. The reference shall be the maximum working voltage (Appendix J – Article 251.3.1.9).

NOTE :

A hazard of electric shock occurs when electric currents, depending on value and duration, pass through the human body. Harmful effects can be avoided if the current is within zone DC-2 in Figure 22 for DC or zone AC-2 in Figure 20 for AC respectively of IEC/TS 60479-1, 2005. The relation of harmful body currents and other wave forms and frequencies is described in IEC/TS 60479-2. The isolation resistance requirements of 100 Ω/V for DC or 500 Ω/V for AC allow body currents of 10 mA and 2 mA respectively.



Dessin 7 / Figure 7

- Système de pile à combustible
- Batterie de traction
- Inverseur
- Châssis Véhicule Electrique
- Circuit AC

- Fuel cell system
- Traction battery
- Inverter
- Vehicle electric chassis
- AC circuit

Exigences en matière de résistance d'isolement pour les systèmes de classe de tension B avec circuits AC et DC connectés électriquement.

NOTE :

La figure prend pour exemple un véhicule hybride électrique à pile à combustible (FCHEV).

Isolation resistance requirements for voltage class B systems with conductively connected AC and DC circuits.

NOTE :

The figure is based on a fuel cell hybrid electric vehicle (FCHEV) as an example.

Afin de respecter l'exigence ci-dessus pour l'intégralité du circuit, il est nécessaire que chaque composant ait une résistance d'isolement plus élevée, en fonction du nombre de composants et de la structure du circuit auquel ils appartiennent. Si des circuits électriques DC et AC de classe de tension B sont connectés électriquement (voir Figure 7), l'une des deux options suivantes devra être respectée :

- Option 1 : être conforme au moins à la valeur de 500 Ω/V requise pour le circuit combiné ; ou
- Option 2 : être conforme au moins à la valeur de 100 Ω/V requise pour le circuit connecté électriquement, si au moins une des mesures de protection supplémentaires définies à l'Article 18.9.1 est appliquée au circuit AC.

To meet the above requirement for the entire circuit it is necessary to have a higher isolation resistance for each component, depending on the number of the components and the structure of the circuit to which they belong. If DC and AC voltage class B electric circuits are conductively connected (see Figure 7) one of the following two options shall be fulfilled :

- Option 1 : meet at least the 500 Ω/V requirement for the combined circuit; or
- Option 2 : meet at least the 100 Ω/V requirements for the entire conductively connected circuit, if at least one of the additional protection measures as defined in Article 18.9.1 is applied to the AC circuit.

18.9.1 Mesures de protection supplémentaires pour le circuit AC

Les mesures suivantes, prises isolément ou combinées, en complément ou à la place des mesures de protection élémentaires décrites en (Article 18.1), doivent être appliquées pour assurer une protection en cas de défaillance du système destiné à traiter les défaillances (norme ISO/DIS 6469-3.2:2010) :

- Ajout d'une ou plusieurs couches d'isolant, barrières et/ou enveloppes.
- Isolation double ou renforcée au lieu de l'isolation principale.
- Barrières/enveloppes rigides d'une solidité et d'une durabilité mécaniques suffisantes, tout au long de la durée de vie du véhicule.

NOTE :

Les barrières/enveloppes rigides comprennent (notamment) des enveloppes de régulation de puissance, carters de moteur, gaines et boîtiers de connecteur, etc. Elles peuvent être utilisées comme une mesure unique à la place des barrières/enveloppes de base afin de respecter les exigences de protection contre les défaillances uniques.

Additional protection measures for the AC circuit

One or a combination of the following measures, in addition to or instead of the basic protection measures as described in (Article 18.1), shall be applied to provide protection against single failures to address the failures, for which it is intended (from ISO/DIS 6469-3.2:2010) :

- Addition of one or more layers of insulation, barriers, and/or enclosures.
- Double or reinforced insulation instead of basic insulation.
- Rigid barriers/enclosures with sufficient mechanical robustness and durability, over the vehicle service life.

NOTE :

The rigid barriers/enclosures include (but are not limited to) power control enclosures, motor housings, connector casings and housings, etc. They may be used as a single measure instead of basic barriers/enclosures to meet both basic and single failure protection requirements.

18.10 Surveillance de l'isolation entre le châssis et le circuit électrique

a. Un système de surveillance de l'isolation doit être utilisé pour contrôler le statut de la barrière d'isolation entre le système de classe de tension B (Annexe J – Article 251.3.1.10) et le châssis.

b. Ce système de surveillance doit mesurer la résistance d'isolement DC R_{iso} entre les pièces conductrices du châssis (carrosserie) et le circuit de classe de tension B connecté électriquement. La résistance d'isolement minimale R_{iso} est donnée à l'Article 18.9.

La réaction du système dans le cas où un défaut d'isolation est détecté sera spécifiée au cas par cas pour chaque classe de véhicules à l'Annexe J du CSI et doit être conforme aux dispositions de la norme ISO/DIS 6469-3.2:2010.

Un exemple de dispositif destiné à protéger les personnes contre les chocs électriques DC est le Bender A-ISOMETER iso-F1.

c. La procédure de mesure indiquée dans la norme ISO 6469-1:2009 doit être appliquée pour vérifier et calibrer le système embarqué de surveillance de l'isolation. Deux valeurs distinctes de résistance d'isolement doivent être vérifiées :

- la résistance d'isolement R_{iso} du système de classe de tension B connecté électriquement par rapport au châssis électrique ;
- la résistance d'isolement R_{iso} du RESS lorsqu'il est déconnecté du circuit électrique.

Isolation surveillance between chassis and Power Circuit

An isolation surveillance system must be used to monitor the status of the isolation barrier between the voltage class B (Appendix J – Article 251.3.1.10) system and the chassis.

The surveillance system must measure the DC insulation resistance R_{iso} between the conductive parts of the chassis (body) and the entire conductively connected voltage class B circuit. The minimum insulation resistance R_{iso} is given in Article 18.9.

The reaction of the system in case an isolation defect is detected will be specified individually for each vehicle class in Appendix J of the ISC and must follow the provisions specified in ISO/DIS 6469-3.2:2010.

A device to protect people against electric DC shocks is for example, the Bender A-ISOMETER iso-F1.

The measurement procedure given in ISO 6469-1:2009 must be used to check and calibrate the on-board isolation surveillance system. Two separate isolation resistance values must be checked :

- the isolation resistance R_{iso} of the entire conductively connected voltage class B system referred to the electric chassis;
- the isolation resistance R_{iso} of the RESS when disconnected from the Power Circuit.

18.11 Circuit électrique

Dans les cas où la tension du circuit électrique (Annexe J – Article 251.3.1.14) appartient à la classe de tension B (Annexe J – Article 251.3.1.10), ce circuit doit être séparé électriquement du châssis (carrosserie) et du circuit de bord par des isolants appropriés.

Power Circuit

In cases where the voltage of the Power Circuit (Appendix J – Article 251.3.1.14) belongs to voltage class B (Annexe J – Article 251.3.1.10), this Power Circuit must be electrically separated from the chassis (body) and from the Auxiliary Circuit by adequate insulators.

18.12 Bus de puissance

A tout moment, le voltage maximum du bus de puissance ne doit jamais dépasser 1000V.

Les tensions traversant les condensateurs appartenant au bus de puissance doivent tomber en dessous de 60 V dans les 2 secondes qui suivent la déconnexion de toutes les sources d'énergie (générateur, RESS et unité de charge) du bus de puissance.

Power Bus

At all times the maximum voltage on the Power Bus must never exceed 1000V.

Voltage across capacitors belonging to the Power Bus must fall below 60 Volt within 2 seconds after disconnection of all energy sources (generator, RESS and charging unit) from the Power Bus.

18.13	Câblage du circuit électrique	Power Circuit wiring
<p>a. Tous les câbles et fils connectant les composants électriques (par ex. moteur, générateur, inverseur et RESS) avec une intensité admissible de plus de 30 mA doivent avoir un fil de lecture intégré supplémentaire ou une protection conductrice coaxiale isolé(e) du circuit électrique. Le fil de lecture permet la détection des défauts d'isolation ou des ruptures du conducteur. En cas de défaut d'isolation ou de rupture du conducteur, un système électronique de contrôle doit détecter le défaut d'isolation. La réaction du système, si un défaut d'isolation est détecté, sera spécifiée au cas par cas pour chaque classe de véhicules répertoriée à l'Annexe J.</p> <p>b. Le blindage du fil de lecture ou du câblage du circuit électrique doit être connecté à la masse du châssis. Dans ce cas, le système de surveillance de l'isolation (Article 18.10) servira de dispositif de déclenchement en cas de défaut d'isolation.</p> <p>c. La gaine extérieure des câbles et harnais pour les circuits de classe de tension B (Annexe J – Article 251.3.1.10), non protégés par des enveloppes ou des barrières, doit être marquée en orange.</p> <p><u>NOTE 1 :</u> Les connecteurs de classe de tension B peuvent être identifiés par les harnais auxquels ils sont fixés.</p> <p><u>NOTE 2 :</u> Les spécifications relatives à la couleur orange figurent notamment dans les normes ISO/DIS 14572:2010, 8.75R5.75/12.5 (Etats-Unis) et 8.8R5.8/12.5 (Japon) conformément au nuancier de Munsell.</p> <p>d. Les câbles du circuit électrique exposés à une contrainte (par ex. mécanique, thermique, vibrations, etc.) doivent être protégés par des guides appropriés, des enveloppes et des conduits isolants.</p>	<p>All cables and wires connecting electrical power components (e.g. motor, generator, inverter and RESS) with an ampacity of more than 30 mA must have an additional built-in sense wire or coaxial conductive shield that is insulated from the Power Circuit. The sense wire allows the detection of insulation faults or broken power wires. If there is an insulation failure or a broken power wire, an electronic monitoring system must detect the isolation defect. The reaction of the system should an isolation defect be detected will be specified individually for each vehicle Class listed in Appendix J.</p> <p>The sense wire or Power Circuit wire shielding must be connected to chassis ground. In such a case, the isolation surveillance system (Article 18.10) will serve as trigger device for an isolation fault.</p> <p>The outer covering of cables and harness for voltage class B (Appendix J – Article 251.3.1.10) circuits, not within enclosures or behind barriers shall be marked in orange.</p> <p><u>NOTE 1 :</u> Voltage class B connectors may be identified by the harnesses to which the connector is attached.</p> <p><u>NOTE 2 :</u> Specifications of orange colour are given e.g. in ISO/DIS 14572:2010, in US (8.75R5.75/12.5) and in Japan (8.8R5.8/12.5) according to the Munsell colour system.</p> <p>Power Circuit wires exposed to stress (e.g. mechanical, thermal, vibration, etc.) must be secured within proper cable guides, enclosures and insulating conduits.</p>	
18.14	Connecteurs du circuit électrique, contacts avancés, déconnexion automatique, etc.	Power Circuit connectors, leading contacts, automatic disconnection, etc.
<p>a. Les connecteurs du circuit électrique ne doivent pas avoir de contacts sous tension sur la fiche ou la prise sauf s'ils sont correctement couplés. Un système automatique doit pouvoir détecter si un connecteur du circuit électrique est déconnecté, par exemple avec des contacts d'alarme plus courts à l'intérieur du même connecteur, et invalider/supprimer la haute tension sur la fiche et sur la prise. Si le connecteur était sous tension lorsqu'il a été déconnecté, la haute tension doit être déconnectée immédiatement et toute tension résiduelle sur les contacts de la fiche et de la prise être déchargée à un niveau sûr dans les 2 secondes sauf indication contraire pour la classe de véhicules. Il n'est pas permis de protéger les bornes sous tension uniquement au moyen d'un couvercle de connecteur amovible.</p> <p>b. L'étanchéité du connecteur fermé doit correspondre à la norme IP 67.</p> <p>c. L'étanchéité du connecteur ouvert doit correspondre à la norme IP 66 de sa face de contact jusqu'à l'assemblage avec le câble.</p> <p>d. Le diélectrique du connecteur doit résister au minimum à 1.5 kV à 98% d'humidité relative (pour les environnements à humidité élevée).</p> <p>e. Le diélectrique du connecteur doit résister au minimum à 5 kV à 40% d'humidité relative.</p> <p>f. Si des contacts de sécurité entièrement protégés sont requis sur les connecteurs à fiche et prise et les connecteurs mâles et femelles, ceci sera spécifié dans la classe de véhicules.</p> <p>g. La classe de courant du connecteur doit correspondre au courant moyen effectif et NON au courant maximum en service, par ex. dans une phase de court-circuit.</p> <p>h. La coque du connecteur doit pouvoir résister à des niveaux élevés de vibration.</p> <p>i. Le connecteur doit avoir une température de service comprise entre -20 C et +150°C ou plus et être adapté au transport aérien et au fonctionnement sur piste.</p>	<p>Power Circuit connectors must not have live contacts on either the plug or the receptacle unless they are correctly mated. An automatic system must detect if a Power Circuit connector is de-mated, for example with shorter alarm contacts within the same connector, and inhibit/remove High Voltage from both the plug and the receptacle. If the connector was live when de-mated, the high voltage must be switched off immediately and any residual voltage on the contacts of both the plug and the receptacle discharged to a safe level within 2 seconds unless otherwise specified in the Vehicle Class. It is not permitted to have live terminals protected only by a removable connector cap.</p> <p>Connector environmental sealing to IP 67 in the mated condition.</p> <p>Connector environmental sealing to IP 66 from the contact face to cable assy in the de-mated condition.</p> <p>Connector minimum dielectric withstands 1.5 kV at 98% relative humidity (RH) (to cater for environments with high humidity).</p> <p>Connector minimum dielectric withstands 5 kV at 40% RH.</p> <p>If fully shrouded "touchproof" contacts on both pin and socket, plug and receptacle connectors are required, it must be specified in the vehicle Class.</p> <p>Minimum connector service current rating suitable for the average effective current, NOT maximum expected current in service. E.g. during a phase short circuit event.</p> <p>Connector shell able to withstand high levels of vibration.</p> <p>Connector in service temperature rating of -20C to +150°C or greater to cater for air transportation and on-track running.</p>	

- j. Il faudra prévoir un mécanisme pour le détensionnement et l'étanchéité de l'assemblage au câble. Provide mechanism for provisioning strain relief and sealing to cable assembly.
- k. En cas d'accident, la déconnexion sans-à-coup doit se faire sans dommage à la coque du connecteur, susceptible de soumettre la fiche ou la prise à une tension élevée. Le connecteur doit se séparer avant que le câble ne soit endommagé. Provide "snatch free" disconnection in case of accident, without damage to connector shell, which could expose high voltage on either plug or receptacle. The connector must part before the cable is damaged.
Exception : les composants à l'intérieur de la cellule de sécurité (Annexe J – Article 251.3.1.29) et connectés par des câbles appartenant au circuit électrique (Annexe J – Article 251.3.1.14), n'ont pas besoin d'utiliser de déconnexion sans à-coup. Exception : Components inside the Safety Cell (Appendix J – Article 251.3.1.29) and connected by cables belonging to the Power Circuit (Appendix J – Article 251.3.1.14) do not need to use snatch free disconnection.

18.15 Résistance d'isolement des câbles

Insulation strength of cables

- a. Toutes les pièces sous tension devront être protégées contre tout contact accidentel. Les isolants n'ayant pas une résistance mécanique suffisante, c'est-à-dire une couche de peinture, de l'émail, des oxydes, un revêtement de fibres (imprégnées ou non), ou des rubans isolants ne sont pas acceptés. All electrically live parts must be protected against accidental contact. Insulating material not having sufficient mechanical resistance, i.e. paint coating, enamel, oxides, fibre coatings (impregnated or not) or insulating tapes, are not allowed.
- b. Chaque câble électrique doit être adapté au courant du circuit concerné et être correctement isolé. Each electrical cable must be rated for the respective circuit current and must be insulated adequately.
- c. Tous les câbles électriques devront être protégés des surtensions en fonction de la capacité des conducteurs individuels. All electrical cables must be protected from overcurrent faults according to the capacity of the individual conductors.
- d. Toute partie de l'équipement électrique, fils et câbles y compris, doit avoir une résistance d'isolement minimum entre tous les composants actifs et la carrosserie. Every part of the electrical equipment, including wires and cables, must have a minimum insulation resistance between all live components and the bodywork.
- Avec un équipement appartenant au système de classe de tension B, la résistance d'isolement par rapport au châssis doit être d'au moins 500 Ω/V (ISO/DIS 6469-3.2:2010).
 - Cette mesure de la résistance d'isolement devra être établie en utilisant une tension DC d'au moins 100 volts. Des tests doivent être réalisés pour valider et quantifier la résistance d'isolement du véhicule par temps de pluie.
- For equipment belonging to the voltage class B system, the insulation resistance to the chassis must be at least 500 Ω/V (ISO/DIS 6469-3.2:2010).
 - The measurement of the insulation resistance must be carried out using a DC voltage of at least 100 volts. Tests must be carried out to validate and quantify the insulation resistance of the vehicle in wet conditions.

18.16 Coupe-circuit général du pilote

Driver Master Switch

Tous les véhicules de course doivent être équipés d'un coupe-circuit général du pilote.

All racing vehicles must be equipped with a Driver Master Switch (DMS).

- Le coupe-circuit général du pilote doit pouvoir être actionné par le pilote lorsque ce dernier est assis en position de conduite, les harnais de sécurité attachés et le volant en place.
- Le coupe-circuit général du pilote doit être distinct du coupe-circuit général.
- Si le coupe-circuit général du pilote est activé, le véhicule doit avancer doucement sans pression sur la pédale d'accélérateur comme pour les voitures à moteur à c. i. équipées d'une boîte de vitesses automatique lorsque le levier de vitesses passe de la position neutre (N) ou parking (P) à la position conduite (D) ; sinon la voiture peut être laissée sans surveillance en "mode actif" (coupe-circuit général du pilote activé) et la pression accidentelle de l'accélérateur provoquera le déplacement du véhicule.

- The DMS must be capable of being operated by the driver when seated in the driving position with the safety harnesses fastened and the steering wheel in place.
- The DMS must be separate from the General Circuit Breaker.

- In case the DMS is switched to active, the vehicle must slowly creep forward without the accelerator pedal pressed like with IC engine cars equipped with an automatic gear box when the gear lever is moved from the neutral (N) or park (P) position to drive (D) otherwise the car may be left unattended in "active mode" (DMS on) and accidental touching of the accelerator will cause vehicle movement.

18.17 Coupe-circuit général

General Circuit Breaker

- a. Tous les véhicules doivent être équipés d'un coupe-circuit général (Annexe J – Article 251.3.1.14.3) d'une capacité suffisante. Il faut toutefois veiller à ce que le coupe-circuit soit installé de sorte que le circuit électrique principal ne soit pas situé près du pilote.

All vehicles must be equipped with a General Circuit Breaker (Annexe J – Article 251.3.1.14.3) of a sufficient capacity.

Care must be taken, however, that the installation of the circuit breaker does not result in the main electrical circuit being located close to the driver.

- b. S'il est actionné par un bouton d'arrêt d'urgence (18.18) ou par le système facultatif de détection d'un choc, le coupe-circuit général DOIT instantanément :

If actuated by an emergency stop switch (18.18) or by the optional system for detecting a crash, the General Circuit Breaker MUST instantaneously :

- isoler les pôles +U_e et -U_e de chaque châssis de batterie du RESS du restant du circuit électrique (RESS aux charges comme l'électronique de puissance et le moteur électrique),
- désactiver toute production de couple de tout moteur électrique,
- permettre l'activation des circuits de décharge à l'intérieur du circuit électrique,
- isoler la batterie auxiliaire du circuit de bord (batterie auxiliaire et éventuellement l'alternateur aux charges telles que feux, klaxons, allumage, commandes électriques, etc.), et
- arrêter immédiatement le moteur à combustion interne dans un véhicule hybride.

- isolate both +U_e and -U_e poles of each battery pack of the RESS from the remainder of the Power Circuit (RESS to the loads such as the power electronics and the electric motor),
- disable any torque production from any electric motor,
- enable the active discharge circuits within the Power Circuit,
- isolate the Auxiliary battery from the Auxiliary Circuit (Auxiliary battery and possibly the alternator from the loads such as lights, hooters, ignition, electrical controls, etc.), and
- immediately stop the internal combustion engine in a hybrid vehicle.

- c. L'emplacement et le marquage du coupe-circuit général doivent être spécifiés dans la classe de véhicules. The location and marking of the General Circuit Breaker must be specified in the vehicle Class.
- d. Si un système automatique de détection d'un choc est spécifié pour une classe de véhicules donnée, il doit automatiquement activer le coupe-circuit général. If an automatic system for detecting a crash is specified in a vehicle Class it must automatically actuate the General Circuit Breaker.
- e. Chaque dispositif du coupe-circuit général utilisé pour isoler les pôles +U_e et -U_e de chaque châssis de batterie doit faire partie de ce châssis de batterie. Each device of the General Circuit Breaker used to isolate +U_e and -U_e poles of each battery pack must be part of this battery pack.
- f. Les unités électroniques (ECU, BMS,...) qui contrôlent le coupe-circuit général doivent rester sous tension au moins 15 minutes après toute ouverture du coupe-circuit général. The electronics units (ECU,BMS,...) which control the General Circuit Breaker must stay alive at least 15 minutes after any opening of the General Circuit Breaker.

18.18 Boutons "Arrêt d'Urgence"

- a. Un bouton d'arrêt d'urgence (Annexe J – Article 251.3.1.14.4) doit pouvoir être facilement actionné par le pilote lorsque ce dernier est assis en position de conduite, les harnais de sécurité attachés et le volant en place. One Emergency Stop Switch (Appendix J – Article 251.3.1.14.4) must be easily operable by the driver when seated normally in the vehicle with harnesses fitted and the steering wheel in place;
- b. Au moins un bouton d'arrêt d'urgence doit pouvoir être actionné depuis l'extérieur du véhicule pour les voitures fermées. At least one Emergency Stop Switch must be operable from outside the vehicle for closed cars.
- c. Les boutons d'arrêt d'urgence NE peuvent PAS être utilisés en tant que coupe-circuit général du pilote. The Emergency Stop Switches may NOT be used as the Driver Master Switch.
- d. Si la classe de véhicules le requiert, un bouton d'arrêt d'urgence peut également actionner les extincteurs. If required by the Vehicle Class, an Emergency Stop Switch may also operate the fire extinguishers.

Tableau 1 : Activation (= ouverture du contact = interruption de courant = off) du coupe-circuit général (GCB, 18.17 et Annexe J – Article 251.3.1.14.3) par les boutons d'arrêt d'urgence (ESS, 18.18 et Annexe J – Article 251.3.1.14.4) et par le coupe-circuit général du pilote (DMS, 18.16 et Annexe J – Article 251.3.1.20)

	ESS activé	ESS désactivé
DMS on	GCB off	GCB on
DMS off	GCB off	GCB off

Table 1 : Actuating (= contact opening = current interruption = off) the General Circuit Breaker (GCB, 18.17 and Appendix J – Article 251.3.1.14.3) by the Emergency Stop Switches (ESS, 18.18 and Appendix J – Article 251.3.1.14.4) and by the Driver Master Switch (DMS, 18.16 and Appendix J – Article 251.3.1.20)

	ESS actuated	ESS released
DMS on	GCB off	GCB on
DMS off	GCB off	GCB off

Tableau 2 : Permettre (= activation = allumé = on) l'activation des circuits de décharge (18.14 et 18.17.b) à l'intérieur du circuit électrique (18.14 et Annexe J – Article 251.3.1.14) par les boutons d'arrêt d'urgence (ESS, 18.18 et Annexe J – Article 251.3.1.14.4) et par le coupe-circuit général du pilote (DMS, 18.16 et Annexe J – Article 251.3.1.20)

	ESS activé	ESS désactivé
DMS on	Syst. de décharge on	Syst. de décharge off
DMS off	Syst. de décharge on	Syst. de décharge off (*)

Table 2 : Enabling (= active = switched on = on) the active discharge circuits (18.14 and 18.17.b) within the Power Circuit (18.14 and Appendix J – Article 251.3.1.14) by the Emergency Stop Switches (ESS, 18.18 and Appendix J – Article 251.3.1.14.4) and by the Driver Master Switch (DMS, 18.16 and Appendix J – Article 251.3.1.20)

	ESS actuated	ESS released
DMS on	Discharge syst. on	Discharge syst. off
DMS off	Discharge syst. on	Discharge syst. off (*)

(*) Les circuits de décharge doivent être désactivés (off) afin d'éviter une surcharge du système tant que le véhicule est toujours en mouvement et que l'énergie de récupération est disponible dans les moteurs d'entraînement.

(*) The active discharge circuits must be disabled (off) to prevent overload of the system as long as the vehicle is still in motion and recuperation energy is available from the drive motors.

18.19 Protection de surintensité (fusibles)

- a. Le RESS doit être équipé d'un fusible ou équivalent pour faire face à un court-circuit interne à l'enveloppe de la batterie ou du super (ultra) condensateur. Ce fusible doit être testé et validé dans des conditions de charge réalistes. The RESS must be equipped with a fuse or equivalent to handle the situation where a short circuit internal to the battery or Super (Ultra) Capacitor enclosure occurs. Any such fuse must be tested and demonstrated to work in a realistic load case.
- b. Les fusibles et les coupe-circuits (fusible électromécanique réinitialisable) sont des circuits de surtension acceptables. Des fusibles électroniques rapides et des fusibles rapides supplémentaires sont des types appropriés. Fuses and circuit breakers (resettable electromechanical fuse) are acceptable overcurrent trips. Extra-fast electronic circuit fuses and fast fuses are appropriate types.

Overcurrent trip (fuses)

c.	Un dispositif limiteur de courant (fusible) doit être installé à l'intérieur du compartiment du RESS ainsi qu'en un emplacement approprié dans chaque circuit électrique.	A current-limiting device like a fuse must be fitted inside the RESS compartment and also in an adequate location in each electric Power Circuit.
d.	Les circuits de surtension ne devront en aucun cas remplacer le coupe-circuit général (bouton d'arrêt d'urgence).	Overcurrent trips must, under no circumstances, replace the General Circuit Breaker (emergency stop switch).
18.20	Unités de Charge	Charging units (off board)
a.	L'unité de charge isolée galvaniquement du secteur (chargeur) pour les véhicules électriques ou les véhicules hybrides rechargeables (Annexe J – Article 251.1.6.2) doit répondre à tous les critères de sécurité figurant dans la réglementation applicable du pays dans lequel la compétition en question a lieu.	The mains galvanically isolated charging unit (charger) for electric or plug-in hybrid electric vehicles (Appendix J – Article 251.1.6.2) has to fulfil all safety provisions set out in the applicable rules in the country in which the respective competition takes place.
b.	Le chargeur doit connecter le potentiel de la masse du secteur à la masse du véhicule (Annexe J – Article 251.3.1.15).	The charger must connect the grid's earth potential to the vehicle ground (Appendix J – Article 251.3.1.15).
c.	Le chargeur doit être équipé d'un ou plusieurs fusibles pour protéger le(s) câble(s) de charge.	The charger must have a fuse (fuses) to protect the charging cable(s).
d.	Le connecteur à une extrémité du câble de charge doit se séparer avant que le câble ne soit endommagé. (Par exemple, en utilisant un type de connecteur non-verrouillant/bloquant.)	The connector at one end of the charging cable must part before the cable is damaged. (For example by using a non-latching/locking type of connector).
e.	Le déplacement de la voiture doit être automatiquement inhibé lorsqu'elle est connectée au réseau électrique.	Movement of the car must be automatically inhibited while connected to the grid.
f.	Le(s) connecteur(s) des câbles de charge à courant continu doit(vent) être polarisé(s) et disposé(s) de sorte que toute connexion polaire incorrecte soit impossible.	DC charging cable connector(s) must be polarized and arranged so that incorrect polarity connection is impossible.
g.	L'interrupteur principal du chargeur doit déconnecter TOUS les conducteurs de courant.	The charger main switch must disconnect ALL power current-carrying supply conductors.
h.	Les défauts de mise à la terre du système de traction du véhicule doivent être contrôlés avant que le processus de charge ne commence.	The vehicle traction system must be checked for ground faults before charging commences.
i.	Le système de traction du véhicule ne doit pas être alimenté lorsque la batterie est sous charge.	The vehicle traction system must not be energized while the battery is under charge.
j.	Le chargement doit toujours être effectué sous la supervision du BMS (Annexe J – Article 251.1.7.8).	Charging must always be done under the supervision of the BMS (Appendix J – Article 251.1.7.).
18.21	Batterie auxiliaire	Auxiliary battery
a.	La batterie auxiliaire ne doit jamais être utilisée pour recharger la batterie de traction. Pendant toute la durée de la compétition, la batterie alimentant le circuit électrique auxiliaire doit avoir une tension faible inférieure à 60 V.	The auxiliary battery must never be used to recharge the traction battery. Throughout the duration of the competition, the battery supplying the auxiliary electrical circuit must have a voltage below 60 V.
b.	Si un convertisseur DC-DC alimenté par la batterie de traction (Annexe J – Article 251.1.7.3) est utilisé en remplacement de la batterie auxiliaire, une réserve d'énergie adéquate doit être conservée à tout moment dans la batterie de traction lorsqu'un système d'éclairage est requis pour la classe de véhicules (pour répondre aux normes et réglementations nationales et/ou internationales).	If a DC to DC converter powered by the traction battery (Appendix J – Article 251.1.7.3) is used as a substitute for the auxiliary battery, an adequate energy reserve in the traction battery must be maintained at all times if a lighting system is required for the vehicle class (to meet National and/or International Standards or requirements).
18.22	Indicateurs de sécurité	Safety Indicators
a.	Les indicateurs de sécurité permettent d'avertir si le véhicule présente un danger et sont obligatoires pour toutes les classes de véhicules.	Safety indicators warn if the vehicle is in a hazardous state and are required for all vehicle Classes.
b.	Les exigences en matière de couleur, d'emplacement, de fonction et de connexion sont spécifiées dans la classe de véhicules. Les dispositions ci-après doivent être respectées, à moins qu'un autre système ne soit en place.	The colour, location, function and connection requirements are specified in the vehicle Class, and must fulfil the following requirements, unless another system is in place.
c.	Ces "voyants" indicateurs doivent être très fiables, par exemple diode, sémaphore, ou semblable, et doivent être de couleur rouge et montés de manière à ne pas être confondus avec des feux de pluie ou des feux de freinage.	These indicator 'lamps' must use a high reliability device, for example LED, semaphore, or similar, and the colour must be red and mounted not to be confused with rain light or brake light.
d.	Ils doivent être appropriés aux conditions d'éclairage prévisibles ; par exemple, ils doivent être visibles sous la lumière directe du soleil.	They must be suitable for the expected lighting conditions; for example, they must be visible in direct sunlight.
e.	Les voyants doivent avertir le pilote et le personnel que le circuit électrique est sous tension et que le véhicule peut donc se déplacer	The indicators must warn the driver and personnel that the Power Circuit is on and the vehicle might move unexpectedly. They must be

à l'improviste. Ils doivent être visibles du pilote lorsqu'il est assis en position de conduite normale, volant de direction en place, et être également visibles du personnel intervenant sur le véhicule depuis l'extérieur.

- f. Si la classe de véhicules le requiert, une méthode visant à empêcher tout déplacement accidentel du véhicule lorsque le pilote n'est pas assis doit être prévue.

- g. Les voyants doivent indiquer lorsque le circuit électrique comporte une tension supérieure à 60 V DC (ou une tension suffisante pour déplacer le véhicule, la moins élevée étant retenue).

Voyant "prêt à se déplacer"

Afin d'indiquer que la voiture peut se déplacer si la pédale d'accélération est actionnée, un voyant blanc (à l'avant) et un voyant orange (à l'arrière) doivent s'allumer et éclairer l'avant, respectivement l'arrière, de la voiture parallèlement à l'axe de la voiture.

- h. Les voyants doivent être à sécurité intégrée, dotés d'au moins deux circuits indépendants montés de sorte qu'ils ne puissent pas être endommagés en cas d'accident.

- i. Les voyants doivent :

- être alimentés par des sources isolées indépendantes (convertisseurs DC-DC) reliées directement au bus de puissance; ou peuvent avoir des sources d'alimentation indépendantes (batteries rechargeables).
- rester alimentés pendant au moins 15 minutes après l'activation du coupe-circuit général.

- j. Si la classe de véhicules le requiert, des voyants supplémentaires doivent indiquer lorsqu'il y a un défaut d'isolation. Ceci impliquera que les voyants fonctionnent une fois le circuit électrique éteint. Une source d'alimentation indépendante sera donc nécessaire pour les voyants ainsi qu'une procédure bien établie pour arrêter le véhicule.

Les voyants doivent être visibles depuis n'importe quel point autour de la voiture, le constructeur peut installer plusieurs dispositifs pour le garantir.

Etat du voyant	RESS Status
VERT	SÛR
ROUGE Clignotant	DANGER (Défaut Système)

visible to the driver when seated normally with the steering wheel fitted and also visible to personnel attending the vehicle from the outside.

If required by the Vehicle Class, a method of preventing the accidental driving of the vehicle when the driver is not seated must be provided.

The indications must show when there is a voltage on the Power Circuit above 60 V DC (or a voltage sufficient to move the vehicle, whichever is the lesser).

Ready-to-move light

In order to indicate that the car can move if the throttle pedal is activated, a white light (at the front) and an orange light (at the rear) must light up and illuminate the front, respectively the rear of the car parallel to the centre line of the car.

The indication must be fail-safe, using at least two independent circuits which are routed so that they are unlikely to both be damaged in the event of a crash.

The indicators must :

- be powered from independent isolated power supplies (DC-to-DC converters) running directly on the Power Bus; or may have independent power supplies (rechargeable batteries).
- remain powered for at least 15 minutes after the actuated of the general circuit breaker.

If required by the Vehicle Class, additional indicators must show when there is an isolation fault. This will require the indications to operate after the Power Circuit is switched off and so will require an independent supply for the indications and a defined procedure for shutting down the vehicle.

Indications must be visible from any point around the car, manufacturer may install multiple device to achieve it.

Light Status	RESS Status
GREEN	SAFE
RED Flashing	DANGER (System Defect)

18.23 Extincteurs

- a. Les extincteurs sont obligatoires pour les compétitions de vitesse et doivent être conformes à l'Annexe J applicable à la classe concernée.
- b. Seuls des types d'extincteurs ABC utilisables pour l'extinction du carburant, compatibles avec la chimie du RESS installé et spécifiés pour la tension du bus de puissance, sont autorisés.
- c. Plusieurs types d'extincteurs peuvent être nécessaires pour faire face aux différents types de composants inflammables. Deux poignées extérieures doivent aussi être prévues et être susceptibles d'être actionnées à distance au moyen d'un crochet. Par ailleurs, un dispositif de déclenchement extérieur doit être combiné avec les interrupteurs de coupe-circuit.

Fire extinguisher

Fire extinguishers are compulsory at speed competitions and must be in compliance with Appendix J according to the relevant Class.

Only ABC extinguisher types usable for fuel extinction, compatible with the chemistry of the installed RESS and specified for the voltage level of the Power Bus, are allowed.

More than one type of fire extinguisher may be necessary to cope with the different types of flammable components.

There must also be two exterior handles which may be operated from a distance by a hook.

Furthermore, a means of triggering from the outside must be combined with the general circuit breaker switches.

18.24 Mesures d'urgence concernant le traitement / l'élimination chimique / électrique en cas de collision / incendie

Les dispositions extraites du document "Fire Fighter Safety and Emergency Response for Electric Drive and Hybrid Electric Vehicles" peuvent être utilisées.

Emergency Measures on Electrical/Chemical Disposal/Treatment in the Event of Collision/Fire

Provisions taken from the document "Fire Fighter Safety and Emergency Response for Electric Drive and Hybrid Electric Vehicles" may be used.

MODIFICATIONS APPLICABLES AU 01.01.2020

MODIFICATIONS APPLICABLES LE 01.01.2020

7.1 Application

7.1.1 En rallye :

Les Articles 7.2 et 7.3 s'appliquent.

Les Systèmes d'extinction et Extincteurs manuels conformes à la norme FIA 8865-2015 (Liste Technique n°52) sont recommandés.

Les Systèmes d'extinction conformes à la norme FIA 8865-2015 (Liste Technique n°52) sont obligatoires pour les voitures suivantes :

- World Rally Cars homologuées avant le 31.12.2013 conformes à l'extension d'homologation 100/01 KSR ainsi qu'à son extension WR, et à l'Art. 255A de l'Annexe J 2013.
- World Rally Cars homologuées à partir du 01.01.2014 conformes à l'extension d'homologation 200/01 WRC et à l'Art. 255A de l'Annexe J 2016.
- World Rally Cars homologuées à partir du 01.01.2015 conformes à l'extension d'homologation 300/01 WRC et à l'Art. 255A de l'Annexe J 2016.
- World Rally Cars homologuées à partir du 01.01.2017 conformes à l'extension d'homologation 400/01 WRC et à l'Art. 255A de l'Annexe J.
- Voitures Super 2000 (Rallies) conformes à l'Art. 255A de l'Annexe J 2013.
- Voitures du Groupe RGT conformes à l'Art. 256 de l'Annexe J.
- Voitures des Groupes R1, R2 et R3 conformes à l'Art. 260 de l'Annexe J.
- Voitures du Groupe R5 conformes à l'Art. 261 de l'Annexe J.

Application

In rallies :

Articles 7.2 and 7.3 apply.

Extinguishing systems and Manual extinguishers in compliance with FIA Standard 8865-2015 (Technical List n°52) are recommended.

Extinguishing systems in compliance with FIA Standard 8865-2015 (Technical List n°52) are compulsory for the following cars :

- World Rally Cars homologated before 31.12.2013 in compliance with homologation extension 100/01 KSR and with its WR extension, as well as with Art. 255A of 2013 Appendix J.
- World Rally Cars homologated as from 01.01.2014 in compliance with homologation extension 200/01 WRC and with Art. 255A of Appendix J.
- World Rally Cars homologated as from 01.01.2015 in compliance with homologation extension 300/01 WRC and with Art. 255A of 2016 Appendix J.
- World Rally Cars homologated as from 01.01.2017 in compliance with homologation extension 400/01 WRC and with Art. 255A of Appendix J.
- Super 2000 (Rallies) cars in compliance with Art. 255A of 2013 Appendix J.
- Group RGT cars in compliance with Art. 256 of Appendix J.
- Group R1, R2, R3 cars in compliance with Art. 260 of Appendix J.
- Group R5 cars in compliance with Art. 261 of Appendix J.

8.3.2.1 Entretoises et renforts obligatoires

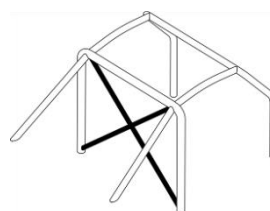
8.3.2.1.1 Entretoises diagonalesa Arceau principal :

L'armature doit comporter deux entretoises diagonales d'arceau principal conformément au Dessin 253-7.

Compulsory members and reinforcements

Diagonal membersMain rollbar:

The cage must have two diagonal members on the main rollbar according to Drawing 253-7.



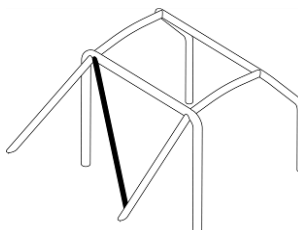
253-7

b Jambes de force arrière:

Le montage d'une entretoise conforme au Dessin 253-20 est obligatoire pour les voitures homologuées à partir du 01.01.2020.

Backstays:

The fitting of one diagonal members according to Drawing 253-20 is compulsory for cars homologated as from 01.01.2020.



253-20

8.3.2.2 Entretoises et renfort facultatifs

Sauf indication contraire de l'Article 253-8.3.2.1, les entretoises et renforts représentés sur les Dessins 253-16 à 253-21 et 253-23 à 253-33 sont facultatifs.

Ils doivent être soudés ou installés au moyen de connexions démontables (voir Article 8.3.2.4).

Optional members and reinforcements

Unless otherwise stated in Article 253-8.3.2.1, members and reinforcements shown in Drawings 253-16 to 253-21 and 253-23 to 253-33 are optional.

They must be welded or installed by means of dismantable joints (see Article 8.3.2.4).

Toutes les entretoises et renforts mentionnés ci-dessus peuvent être utilisés séparément ou combinés entre eux.

All members and reinforcements mentioned above may be used separately or combined with one another.

8.3.2.2.1 Diagonales de jambes de force arrière (Dessins 253-20 ~~et~~ à 253-22)

Backstay diagonals (Drawings 253-20 ~~and~~ to 253-22)

~~La configuration du Dessin 253-22 est obligatoire si un renfort de toit conforme au Dessin 253-14 est utilisé.~~

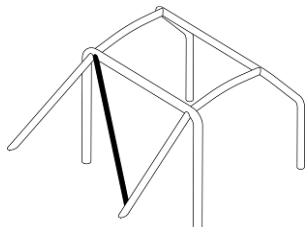
~~The configuration of Drawing 253-22 is compulsory if a roof reinforcement complying with Drawing 253-14 is used.~~

Les configurations des Dessins 253-21 et 253-22 peuvent remplacer celle du Dessin 253-20.

Configurations of Drawings 253-21 and 253-22 may replace that of Drawing 253-20.

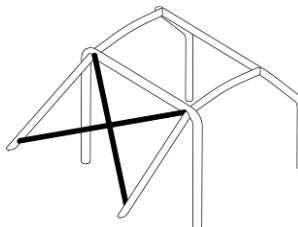
.....

.....

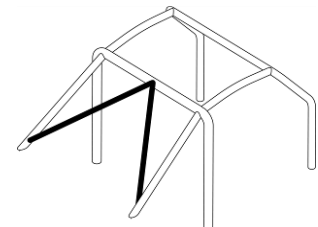


253-20

Facultatif uniquement pour les voitures homologuées avant le 01.01.2020
Optional only for cars homologated before 01.01.2020



253-21



253-22

Obligatoire si un renfort de toit conforme au Dessin 253-14 est utilisé
Compulsory when a roof reinforcement according to Drawing 253-14 is used

MODIFICATIONS APPLICABLES AU 01.01.2021

MODIFICATIONS APPLICABLE ON 01.01.2021

.....

.....

Décision du CMSA du 05.12.2018 / Decision of WMSC of 05.12.2018

"Pour les nouvelles voitures (nouvelles homologations FIA, nouveau passeport technique pour les voitures non homologuées FIA), la possibilité de construire une armature selon les exigences de l'Annexe J (Art. 253-8.1.a.) sera supprimée.

Elles devront être équipées d'une armature de sécurité homologuée par la FIA ou par une ASN, conformément au règlement d'homologation pour armatures de sécurité de la FIA."

"For new cars (new FIA homologations, new technical passport for non FIA-homologated cars), the possibility to fabricate a safety cage according to the requirements of the Appendix J (Art. 253-8.1.a.) will be cancelled.

They shall be fitted with a safety cage homologated either by the FIA or by an ASN, in accordance with the FIA homologation regulations for safety cages."

Décisions du CMSA du 07.03.2019 / Decisions of WMSC of 07.03.2019**L'ARTICLE 253-8 SERA DONC REMPLACÉ PAR L'ARTICLE SUIVANT :****ARTICLE 253-8 WILL THEREFORE BE REPLACED BY THE FOLLOWING :****ART. 8****ARMATURES DE SECURITE****SAFETY CAGES**

Pour les voitures non homologuées par la FIA, la référence à la date d'homologation doit être comprise comme la première date de délivrance du passeport technique.

For cars not homologated with the FIA, the reference to the date of homologation must be understood as the date on which the technical passport was first issued.

Les Articles 8.1 et 8.2 ci-après s'appliquent uniquement aux armatures de sécurité des voitures **homologuées à partir du 01.01.2021.**

Articles 8.1 and 8.2 hereafter apply only to safety cages of cars **homologated as from 01.01.2021.**

Pour les armatures de sécurité des voitures **homologuées avant le 01.01.2021,** se référer à l'Article 253-8 de l'Annexe J 2020.

For safety cages of cars **homologated before 01.01.2021,** refer to Articles 253-8 of the 2020 Appendix J.

Pour les armatures de sécurité des voitures **homologuées avant le 01.01.2017,** se référer à l'Article 253-8 de l'Annexe J 2016.

For safety cages of cars **homologated before 01.01.2017,** refer to Articles 253-8 of the 2016 Appendix J.

8.1**Généralités****General**

Le montage d'une armature de sécurité est obligatoire. Sauf indication contraire du règlement technique applicable, elle peut être soit :

The fitting of a safety cage is compulsory. Unless otherwise stated in the applicable technical regulations, it may be either :

a. Homologuée ou Certifiée par une ASN conformément au règlement d'homologation FIA pour armature de sécurité ;**Homologated or Certified by an ASN according to the FIA homologation regulations for safety cages ;**

Une copie authentique du document d'homologation ou du certificat portant les mêmes numéros, approuvé par l'ASN et signé par des techniciens qualifiés représentant le fabricant de l'armature, doit être présentée aux commissaires techniques de la compétition.

An authentic copy of the homologation document or certificate bearing the same numbers, approved by the ASN and signed by qualified technicians representing the cage manufacturer, must be presented to the competition's scrutineers.

L'armature doit être identifiée individuellement par une plaque d'identification conforme à celle figurant sur la copie authentique délivrée par l'ASN.

The cage must be individually identified by an identification plate in compliance with that featuring on the authentic copy delivered by the ASN.

Cette plaque ne doit pas être déplacée et ne doit pas être fixée à l'armature de façon provisoire.

This plate cannot be moved and cannot be affixed temporarily to the cage.

b. Homologuée par la FIA conformément au règlement d'homologation FIA pour armature de sécurité.**Homologated by the FIA according to the FIA homologation regulations for safety cages.**

Elle doit être décrite dans, ou faire l'objet d'une extension de la fiche d'homologation du véhicule homologuée par la FIA.

It must be described in, or be the subject of an extension to the homologation form of the vehicle homologated by the FIA.

Les acheteurs doivent recevoir du constructeur de la voiture un certificat numéroté correspondant.

The purchasers must receive from the car manufacturer a numbered certificate corresponding to this.

Pour les voitures suivantes, l'armature doit obligatoirement être homologuée par la FIA :

For the following cars, the cage must compulsorily be homologated by the FIA :

Variante VR5, Variante Kit Super 1600, Variante Kit Super 2000 Rallye, Variante World Rallye Car.

VR5 Variant, Super 1600 Kit Variant, Super 2000 Rally Kit Variant, World Rally Car Variant.

8.2**Utilisation****Use**

Toute modification d'une armature de sécurité homologuée ou certifiée est interdite.

Any modification to a homologated or certified safety cage is forbidden.

Est considérée comme modification toute opération effectuée sur l'armature par usinage, soudure, qui entraîne une modification permanente du matériau ou de la structure de l'armature.

To be considered as a modification, any process made to the cage by machining, welding, that involves a permanent modification of the material or the safety cage.

Toute réparation d'une armature de sécurité homologuée ou certifiée, endommagée à la suite d'un accident doit être effectuée par le constructeur de l'armature ou avec l'approbation de celui-ci.

All repairs to a homologated or certified safety cage, damaged after an accident must be carried out by the manufacturer of the cage or with his approval.

Le chromage de toute ou partie de l'armature est interdit.

The chromium plating of all or part of the cage is forbidden.

Les tubes des armatures de sécurité ne doivent pas véhiculer de fluide ou quoi que ce soit d'autre.

Tubes of the safety cages must not carry fluids or any other item.

Les armatures de sécurité ne doivent pas gêner l'entrée et la sortie du pilote et du co-pilote.

The safety cages must not unduly impede the entry or exit of the driver and co-driver.

A l'intérieur de l'habitacle, le passage des éléments suivants entre les longerons de coque latéraux et l'armature de sécurité est interdit :

- Câbles électriques
- Canalisations véhiculant des fluides (sauf liquide de lave glace)
- Canalisations du système d'extinction.

Les entretoises peuvent empiéter sur l'espace réservé aux occupants en traversant le tableau de bord, les garnitures.

Les connexions démontables éventuellement utilisées sur l'armature homologuée ne doivent pas être soudées une fois assemblées.

Pour parvenir à une fixation efficace sur la coque, la garniture intérieure d'origine peut être modifiée autour des armatures de sécurité et de leurs ancrages par découpage ou par déformation.

Cette modification ne permet pas d'enlever des parties complètes de garniture ou de revêtement.

Si nécessaire, la boîte à fusibles peut être déplacée pour permettre le montage d'une armature de sécurité.

Aux endroits où le corps des occupants pourrait entrer en contact avec l'armature de sécurité, une garniture ignifugeante doit être utilisée comme protection.

Tous les tubes de l'armature identifiés sur le Dessin 253-68 et tous les renforts de toit doivent être équipés de garnitures conformes à la norme FIA 8857-2001 type A (voir Liste Technique n°23).

Chaque garniture doit être fixée de façon telle qu'elle ne soit pas mobile par rapport au tube.

Application :

Pour toutes les catégories.

Pour les compétitions sans copilote, les garnitures sont obligatoires uniquement du côté du pilote.

Inside the cockpit, the passage of the following elements between the side members of the bodyshell and the safety cage is forbidden :

- Electric cables
- Lines carrying fluids (except windscreen washer fluid)
- Lines of the extinguishing system.

Members may intrude into the occupant's space in passing through the dashboard and trims.

Dismountable joints possibly used on the homologated safety cage must not be welded once assembled.

To achieve an efficient mounting to the bodyshell, the original interior trim may be modified around the safety cages and their mountings by cutting it away or by distorting it.

However, this modification does not permit the removal of complete parts of upholstery or trim.

Where necessary, the fuse box may be moved to enable a safety cage to be fitted.

Where the occupants' bodies could come into contact with the safety cage, flame retardant padding must be provided for protection.

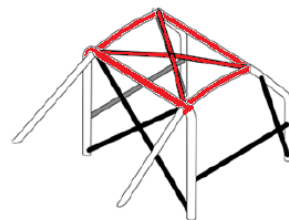
All tubes of the cage identified on Drawing 253-68 and all roof reinforcements must be fitted with paddings in compliance with FIA standard 8857-2001 type A (see Technical List n°23).

Each padding must be fixed in such a way that it is not moveable from the tube.

Application :

For all categories.

For competitions without co-driver, paddings are compulsory on driver's side only.



253-68

.....

L'ARTICLE 253-16 SERA MODIFIÉ DE LA FAÇON SUIVANTE :

.....

ARTICLE 253-16 WILL BE MODIFIED AS FOLLOWS :

ART. 16 SIÈGES, ANCRAGES ET SUPPORTS DE SIÈGES

SEATS, ANCHORAGE POINTS AND SUPPORTS

1. Sièges

Seats

Tous les sièges des occupants doivent être homologués par la FIA (normes 8855-1999 ou 8862-2009), et non modifiés.

All the occupants' seats must be homologated by the FIA (8855-1999 or 8862-2009 standards), and not modified.

Ils doivent être situés en avant de l'arceau principal (ou du montant arrière de l'arceau latéral) de l'armature de sécurité (Cf. Art. 253-8).

They must be situated ahead of the main rollbar (or the rear pillar of the lateral rollbar) of the safety cage (Cf. Art. 253-8).

MODIFICATIONS APPLICABLES AU 01.01.2023

MODIFICATIONS APPLICABLE ON 01.01.2023

.....
L'ARTICLE 253-6 SERA REMPLACÉ PAR L'ARTICLE SUIVANT :

.....
ARTICLE 253-6 WILL BE REPLACED BY THE FOLLOWING :

ART. 6 HARNAIS DE SECURITE**SAFETY HARNESSSES****6.1 Harnais de sécurité****Safety harnesses****6.1.1 Harnais conformes à la norme FIA 8853/98****Harnesses in compliance with FIA 8853/98 standard**

Interdits.

Forbidden.

6.1.2 Harnais conformes à la norme FIA 8853-2016**Harnesses in compliance with FIA 8853-2016 standard**

Obligatoires.

Compulsory

6.1.3 De plus les harnais utilisés pour des courses sur circuit doivent être équipés d'un système d'ouverture par boucle tournante.
 Pour les rallyes, deux coupe-ceintures doivent être en permanence à bord.

Furthermore, the harnesses used in circuit races must be equipped with turnbuckle release systems.
 For rallies, two belt cutters must be carried on board at all times.

Ils doivent être facilement accessibles par le pilote et le co-pilote installés dans leurs sièges avec leurs harnais bouclés.

They must be easily accessible for the driver and co-driver when seated with their harnesses fastened.

Par contre, il est recommandé que, pour les compétitions comprenant des parcours sur route ouverte, ces systèmes d'ouverture se fassent par bouton poussoir.

On the other hand, it is recommended that for competitions which include public road sections, the harnesses be equipped with push button release systems.

6.2 Installation**Installation**

Il est interdit de fixer les harnais de sécurité aux sièges ou à leurs supports.

It is prohibited for the safety harnesses to be anchored to the seats or their supports.

Il faut éviter que les sangles puissent être usées en frottant contre des arêtes vives.

Care must be taken that the straps cannot be damaged through chafing against sharp edges.

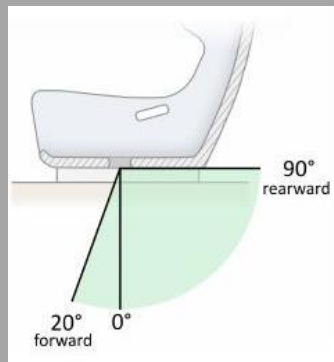
6.2.1 Sangles d'entrejambes :**Crotch straps :**

Elles doivent passer au travers des ouvertures dédiées pour sangles d'entrejambes du siège.

They must pass through the dedicated seat crotch-belt-slots.

Les angles d'installation recommandés sont spécifiés sur le Dessin 253-61-a.

Recommended installation angles are specified on Drawing 253-61-a.



253-61-a

6.2.2 Sangles abdominales :**Lap straps :**

Elles ne doivent pas passer au-dessus des côtés du siège, mais à travers le siège afin d'entourer et de retenir la région pelvienne sur la plus grande surface possible.

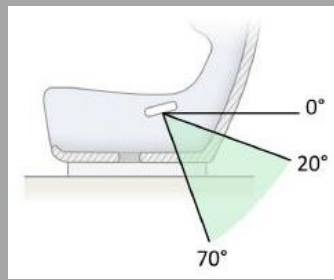
They must not pass over the sides of the seat but through the seat, in order to wrap and hold the pelvic region over the greatest possible surface.

Elles doivent s'ajuster précisément dans le creux entre la crête pelvienne et le haut de la cuisse et ne doivent pas porter sur la région abdominale.

They must fit tightly in the bend between the pelvic crest and the upper thigh and they must not be worn over the region of the abdomen.

Les angles d'installation recommandés sont représentés par la zone verte illustrée sur le Dessin 253-61-b.

Recommended installation angles are represented by the green area illustrated on Drawing 253-61-b.



253-61-b

6.2.3 Sangles d'épaules :

Elles doivent être installées conformément aux Dessins 253-61-c et 253-61-d.

Dessin 253-61-c :

Le point de rotation de l'ancrage de la sangle doit être situé dans la zone verte.

La distance de 90 mm doit être mesurée depuis l'intérieur du dossier jusqu'au point de rotation.

L'angle de la sangle d'épaule par rapport à l'horizontale est mesuré en prenant comme référence le sommet de l'épaule du pilote (co-pilote) ou le sommet de la surface d'appui de la sangle sur l'équipement de Retenue Frontale de la Tête (RFT).

Shoulder straps :

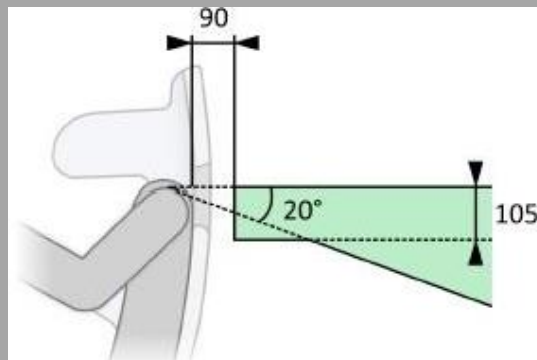
They must be installed in compliance with Drawings 253-61-c and 253-61-d.

Drawing 253-61-c :

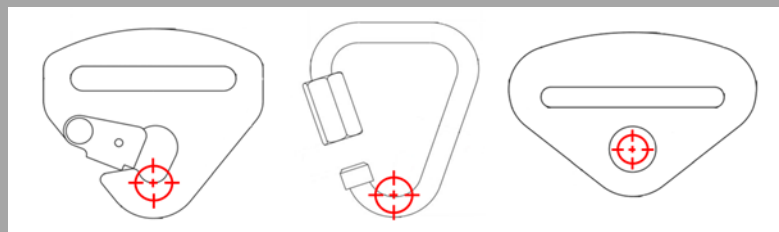
The pivot point of the anchorage of the strap must be located in the green area.

The 90 mm distance must be measured from the inside of the backrest to the pivot point.

The shoulder angle to the horizontal is measured by taking as a reference the top of the shoulder of the driver (co-driver) or the top of the belt-bearing-surface on the Frontal Head Restraint device (FHR).



TO BE ADDED
Drawing showing loop type
(pivot point at tube ctrl)



Exemples de points de rotation de l'ancrage de sangle
Examples of pivot points of the anchorage of the strap

253-61-c

Dessin 253-61-d :

Les points d'ancrage des sangles d'épaules doivent être symétriques par rapport au plan vertical et longitudinal passant par l'axe du siège.

En vue de dessus, l'angle entre les sangles ne doit pas être en dehors de la plage 10°-25° et il est recommandé qu'il soit d'environ 20°-25°.

Les sangles peuvent se toucher ou même se croiser l'une au-dessus de l'autre si nécessaire.

Il est important de s'assurer que les fixations des sangles d'épaules ne puissent pas glisser latéralement.

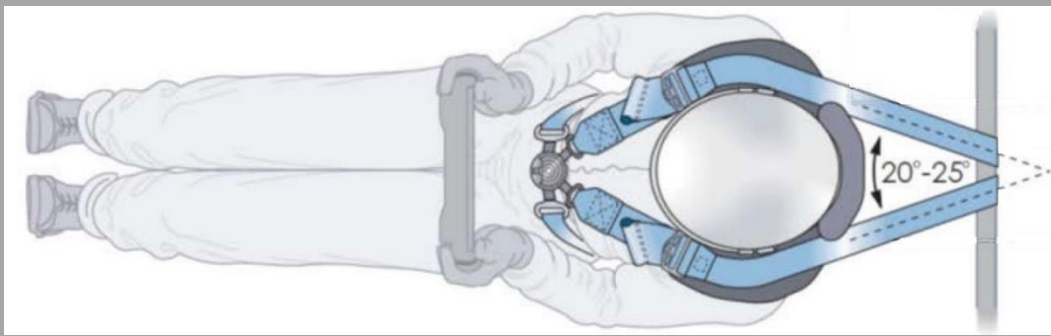
Drawing 253-61-d :

The shoulder strap anchorage points must be symmetrical about the vertical and longitudinal plane passing through the centreline of the seat.

When viewed from above, the angle between the straps must not be out of the 10°-25° range and it is recommended it is approximately 20°-25°.

Straps may touch or even be crossed over each other if necessary.

It is important to make sure that the shoulder straps attachment cannot slide laterally.



253-61-d

6.2.4 Points d'ancrage :

6.2.4.1 Un harnais de sécurité peut être installé sur les points d'ancrage de la voiture de série.

Si le montage sur les ancrages de série s'avère impossible pour les sangles d'épaule et/ou d'entrejambes, de nouveaux points d'ancrage doivent être installés sur la coque ou le châssis.

6.2.4.2 Fixations sur le châssis/monocoque

1) Système de fixation général : Dessin 253-62.

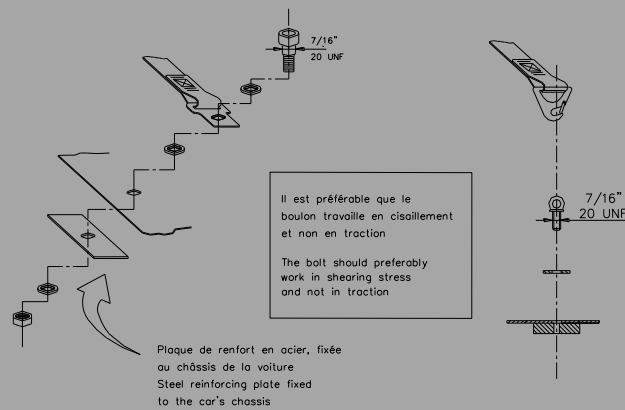
Anchorage points :

A safety harness may be installed on the anchorage points of the series car.

If installation on the series anchorage points is impossible for the shoulder and/or crotch straps, new anchorage points must be installed on the shell or the chassis.

Mountings to the chassis / monocoque

1) General mounting system : Drawing 253-62.



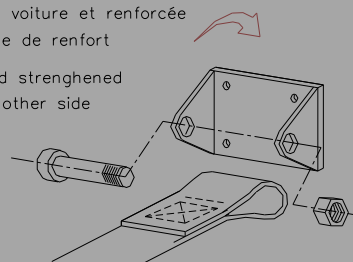
253-62

2) Système de fixation pour les sangles d'épaules : Dessin 253-63.

2) Shoulder strap mounting : Drawing 253-63.

plaque fixée au châssis de la voiture et renforcée de l'autre côté par une plaque de renfort

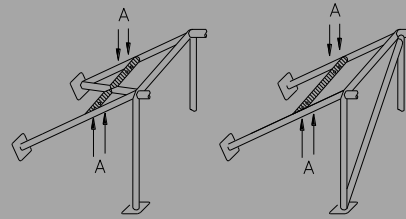
plate fixed to the chassis and strengthened by a reinforced plate on the other side



253-63

Les sangles d'épaules peuvent également être fixées à l'armature de sécurité ou à une barre de renfort par une boucle, ainsi qu'être fixées aux points d'ancrages supérieurs des ceintures arrière, ou s'appuyer ou être fixées sur un renfort transversal soudé entre les jambes de force arrière de l'armature (voir Dessin 253-66) ou sur les renforts tubulaires transversaux selon les Dessins 253-18, 253-26, 253-27, 253-28 ou 253-30.

The shoulder straps may also be fixed to the safety cage or to a reinforcement bar by means of a loop, and may also be fixed or leaning on a top anchorage points of the rear belts, or be fixed or leaning on a transverse reinforcement welded between the backstays of the cage (see Drawing 253-66) or on transverse tubular reinforcements according to Drawings 253-18, 253-26, 253-27, 253-28 or 253-30.



Ⓐ trous de montage pour harnais
mounting holes for harness

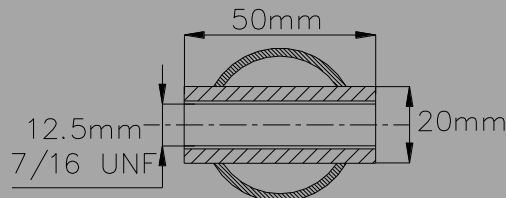
253-66

Dans ce cas l'utilisation d'un renfort transversal est soumise aux conditions suivantes :

- Le renfort transversal doit être un tube d'au moins 38 mm x 2.5 mm ou 40 mm x 2 mm en acier au carbone étiré à froid sans soudure, d'une résistance minimale à la traction de 350 N/mm²
- La hauteur de ce renfort doit être telle que l'installation des sangles d'épaules soit conforme à l'Art. 253-6.2.3
- La fixation des sangles par boucle est autorisée, ainsi que celle par vissage, mais dans ce dernier cas on doit souder un insert pour chaque point d'ancrage (voir Dessin 253-67 pour les dimensions). Ces inserts doivent être disposés dans le renfort et les sangles doivent y être fixées par des boulons M12 8.8 (norme ISO, minimum) ou 7/16 UNF.

In this case, the use of a transverse reinforcement is subject to the following conditions :

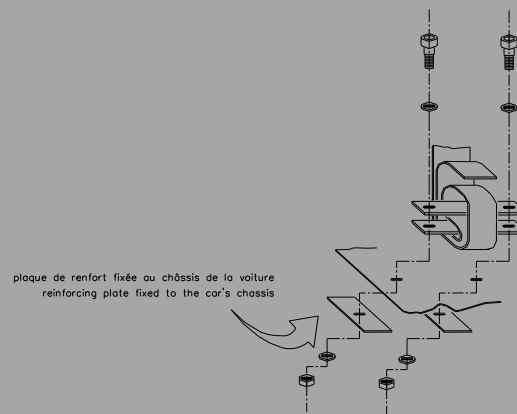
- The transverse reinforcement must be a tube measuring at least 38 mm x 2.5 mm or 40 mm x 2 mm, made from cold drawn seamless carbon steel, with a minimum tensile strength of 350 N/mm²
- The height of this reinforcement must be such that the installation of the shoulder straps is in compliance with Art. 253-6.2.3
- The straps may be attached by looping or by screws, but in the latter case an insert must be welded for each mounting point (see Drawing 253-67 for the dimensions). These inserts must be positioned in the reinforcement tube and the straps must be attached to them using bolts of M12 8.8 (ISO standard, minimum) or 7/16UNF specification.



253-67

3) Système de fixation de sangle d'entrejambe : Dessin 253-64.

3) Crotch strap mounting : Drawing 253-64.



253-64

6.2.4.3 Résistance des points d'ancrage :

Harnais conformes à la norme FIA 8853/98

Chaque point d'ancrage doit pouvoir résister à une charge de 1470 daN, ou 720 daN pour les sangles d'entrejambe. Dans le cas d'un ancrage pour deux sangles (interdit pour les sangles d'épaules), la charge considérée doit être égale à la somme des deux charges requises.

Pour chaque nouveau point d'ancrage créé sur la coque (le châssis), on doit utiliser une plaque de renfort en acier d'au moins 40 cm² de surface et d'au moins 3 mm d'épaisseur.

Harnais conformes à la norme FIA 8853-2016

Chaque nouveau point d'ancrage sur la coque (le châssis) doit être renforcé par une plaque en acier d'au moins 40 cm² de surface et

Resistance of anchorage points :

Harnesses in compliance with FIA 8853/98 standard

Each anchorage point must be able to withstand a load of 1470 daN, or 720 daN for the crotch straps. In the case of one anchorage point for two straps (prohibited for shoulder straps), the load considered must be equal to the sum of the required loads.

For each new anchorage point created on the shell (chassis), a steel reinforcement plate with a surface area of at least 40 cm² and a thickness of at least 3 mm must be used.

Harnesses in compliance with FIA 8853-2016 standard

Each new anchorage point on the shell (chassis) must be reinforced with a steel plate with a surface area of at least 40 cm² and a

	d'au moins 3 mm d'épaisseur, et doit pouvoir résister à une charge de 15 kN.	thickness of at least 3 mm, and must be able to withstand a load of 15 kN.
6.3	Utilisation	Use
	Un harnais doit être utilisé dans sa configuration d'homologation sans modification ni suppression de pièces, et en conformité avec les instructions du fabricant.	A safety harness must be used in its homologation configuration without any modifications or removal of parts, and in conformity with the manufacturer's instructions.
	L'efficacité et la durée de vie des harnais de sécurité sont directement liées à la façon dont ils sont installés, utilisés et entretenus.	The effectiveness and longevity of safety harnesses are directly related to the manner in which they are installed, used and maintained.
	Les dispositifs élastiques attachés aux sangles d'épaules sont interdits.	Elastic devices attached to the shoulder straps are forbidden.
	Les harnais doivent être remplacés après toute collision sévère et si ils sont coupés ou éraillés, ou en cas d'affaiblissement des sangles par l'action du soleil ou de produits chimiques.	The harnesses must be replaced after every severe collision, and whenever the webbing is cut, frayed or weakened due to the actions of chemicals or sunlight.
	Il faut également les remplacer si les parties métalliques ou les boucles sont déformées ou rouillées.	They must also be replaced if metal parts or buckles are bent, deformed or rusted.
	Tout harnais qui ne fonctionne pas parfaitement doit être remplacé.	Any harness which does not function perfectly must be replaced.